



Teknisk Handbok
Radiolarmknapp Erik™
Larmtransponder Elvis™

Version 2.0 R4

Viktig information

I alla system som utnyttjar radio och telekommunikation finns risk för störningar som användaren inte kan påverka. CareTech's produkter är konstruerade för att minimera dessa risker. Man måste trots detta vara medveten om att delar av systemet kan utsättas för störningar eller annan påverkan så att funktionen försämras eller upphör.

Det är därför viktigt att regelbundet kontrollera alla systemets delar och speciellt att radiokommunikationen fungerar i alla utrymmen. Kontakta omedelbart återförsäljaren vid misstanke om felaktighet.

Använd inte starka radiosändare, GSM-apparater, DECT-telefoner eller t.ex. trådlösa hörlurar i produktens närhet eftersom detta kan störa funktionen.

- Prova hela funktionen inkl. larmmottagningen regelbundet genom att trycka på radioknappen och låta larmet gå fram till larmmottagaren och kontrollera att talkommunikationen fungerar. Funktionstest bör göras minst varje månad om inte larmet annars används regelbundet. Inga automatiska tester kan ersätta denna test.
- Prova radiosändaren i alla utrymmen där larm kan behöva avges. Utnyttja trygghetstelefonens testfunktion för radio.
- Byt batterier regelbundet och snarast efter batterilarm.
- Använd om möjligt apparatens automatiska testlarm men tänk på att detta inte ger en fullständig funktionstest.
- Kontakta omedelbart återförsäljaren vid misstanke om felaktighet.

INNEHÅLLSFÖRTECKNING

1	REVIDERINGAR	4
2	ERIK OCH ELVIS	5
3	ÖVERSIKT	6
4	ANVÄNDNING AV RFID-FUNKTIONEN	7
5	KONFIGURERING	8
5.1	PROGRAMMERING	9
5.1.1	<i>Undermeny – Advanced</i>	10
5.2	LARM TYPER	11
5.2.1	<i>Ändra larmtyp för 0x6A</i>	12
5.3	PROFILER	13
5.3.1	<i>Profiler för Elvis</i>	13
5.3.2	<i>Profiler för Erik</i>	14
6	INSTALLATION	15
7	BATTERILIVSLÄNGD	16
7.1	BYTA BATTERI.....	17
8	TILLBEHÖR	18
9	ANTECKNINGAR	20
10	TEKNISKA DATA	23

1 Revideringar

Alla produkter utvecklas och anpassas kontinuerligt till kundernas krav. Därför utkommer regelbundet uppdateringar av program och hårdvara. Denna handbok avser den revision som framgår av första sidan.

Version	Datum	Anteckning
1.0 R1	2006-09-01	1:a utgåvan V1.0
2.0 R1	2006-09-19	1:a utgåvan V2.0
2.0 R2	2006-10-04	2:a utgåvan V2.0 (Redigerat menyn "Advanced")
2.0 R3	2007-02-27	Utökad antal larmtyper avsnitt 5.2

Informationen i detta dokument kan komma att bli inaktuell utan föregående meddelande. De enda garantierna för CareTech:s produkter och tjänster är de som uttryckligen nämns i garantivillkoren i den garanti som medföljer sådana produkter och tjänster. Ingenting i detta dokument ska tolkas som en mer omfattande garanti. CareTech svarar inte för tekniska fel, tryckfel eller utelämnanden i detta dokument.

2 Erik och Elvis

Erik och Elvis är två radiolarmknappar anpassade för system 5000¹, Trygghetstelefonerna 4200, Gina, Gloria och Rumsapparat Grace.

Nyckel funktioner för Erik and Elvis:

- 868.35Mhz radiosändare.
- Lång batterilivslängd.
- Automatisk batteri- och funktionsövervakning.
- Två programmerbara tryckknappar som kan programmeras med upp till 6 olika funktioner/larmtyper samtidigt.
- Periodiska testlarm kan aktiveras för att öka tillförlitligheten.
- Många tillbehör finns tillgängliga som gör det möjligt att bära radiolarmknappen som armband, halsband eller i fickan med ett clipset. CareTechs Easy Press Concept (EPS) tillbehöret gör det enkelt för en hand med nedsatt rörelseförmåga att aktivera ett larm.

Speciella kännetecken för Larmtransponder Elvis:

- RFID teknik, för positionering eller passagekontroll.

¹ För att erhålla funktionerna positionering och passagekontroll krävs Rumspanel 5050 V6.4 samt Omni V2.0 som master.

3 Översikt

Erik och Elvis kan enkelt skiljas åt genom färgerna på tryckknapparna. Erik har orange tryckknappar och Elvis har ljusgrå.



Figur 1, Erik med halsbandet monterat. Elvis är identisk förutom de orange detaljerna.

Funktion	Utförande
Sända larmtypen för Kort tryck Lilla/Stora knappen. (Reset/Alarm)*	Tryck in Lilla/Stora knappen och släpp knappen när lysdioden lyser grön. (<2 sekunder)
Sända larmtypen för Långt tryck på Lilla/Stora knappen. (Long Reset/Long Alarm)*	Tryck in Lilla/Stora knappen längre än 2 sekunder
Sända larmtypen för Kort tryck på båda knapparna. (Both)*	Tryck in båda knapparna och släpp knapparna när lysdioden lyser grön. (<2 sekunder)
Sända larmtypen för Långt tryck på båda knapparna. (Long Both)*	Tryck in båda knapparna längre än 2 sekunder och släpp knapparna inom 5 sekunder
Gå in i Programmeringsläge. Lysdioden övergår till att lysa orange när programmeringsläget är aktiverat.	Tryck in båda knapparna i ca 12 sekunder

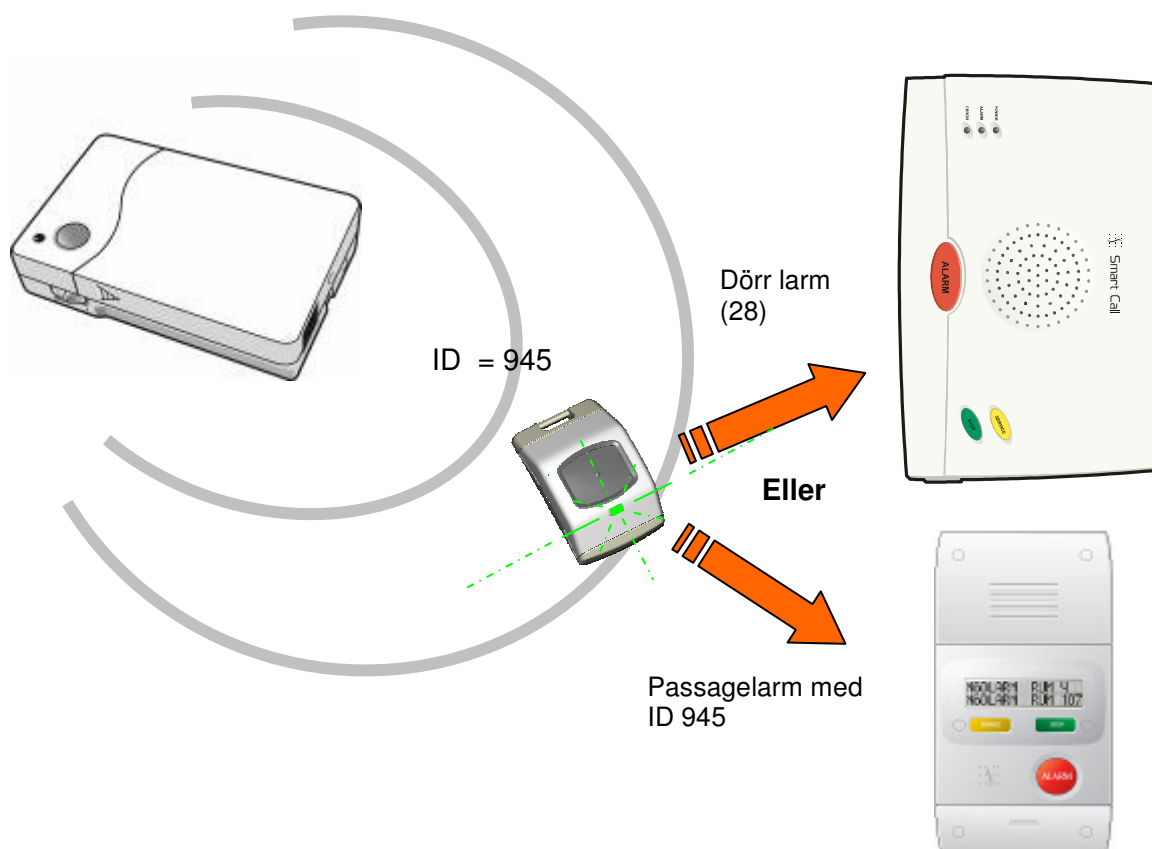
* Parameternamn vid användning av Programmeringsenhet 8100, se avsnitt 5.

4 Användning av RFID-funktionen

Gustav är en RFID fyr som sänder ut sin unika positions-ID. Gustav kan konfigureras till att sända konstant eller aktiveras externt, t.ex. när en dörr öppnas. Det unika positions-ID:et tas emot av RFID-funktionen i Larmtranspondern Elvis.

Huvudsakliga användningsområden:

- Positionering – Ett antal Gustav med unika positions-ID (001-899) installeras på utvalda platser i en byggnad så att de inte påverkas av varandras utsändning. När en Elvis passerar genom byggnaden så registreras de positions-ID som har passerats. När en Elvis aktiveras av användaren så skickas ID-informationen om senast passerade Gustav tillsammans med larmet. Vilket ger personalen viktig information om vilken Gustav som passerades innan larmet skickades.
- Passagelarm – Gustav installeras i en passage (vanligtvis en dörr) som skall övervakas. Positions-ID:et för Gustav sätts mellan 900-999. Gustav kan konfigureras till att sända konstant eller aktiveras med en magnet brytare. När Elvis mottar positions-ID informationen från en Gustav (ID=900-999) så aktiveras ett larm från Elvis automatiskt som vidarebefordrar informationen till systemet eller trygghetstelefonen. Denna funktion kan kopplas från/till i Elvis vilket gör det möjligt för personal att använda en Elvis utan att generera falsklarm.



Obs! Lysdioden på Elvis blinker grönt när ID mellan 900-999 tas emot.

5 Konfigurering

Erik och Elvis har två tryckknappar. Olika larmtyper kan programmeras att sändas vid aktivering av någon av tryckknapparna eller vid aktivering av båda samtidigt. Det är möjligt att programmera in 6 olika larmtyper till en Erik/Elvis i och med att kort och långt tryck kan hanteras.

Grundvärde för parametrar:

Parameter	Grundvärde Erik	Grundvärde Elvis	Beskrivning
Alarm	0x6A	0x6A	Kort tryck på "Stora knappen".
Long Alarm	0x6A	0x6A	Långt tryck på "Stora knappen".
Reset	0x0C	0x0C	Kort tryck på "Lilla knappen".
Long Reset	0x0C	0x0C	Långt tryck på "Lilla knappen".
Both	0x00 (från)	0x00 (från)	Kort tryck på båda knapparna.
Long Both	0x00 (från)	0x00 (från)	Långt tryck på båda knapparna.
Special	0x01*	0x03	Se tabell nedan.
Test larm	0x00	0x00	Frånkopplad

* Skickar larmtypen med protokoll 4200.

- 0x6A är en generell larmtyp som kan ändras till valfri larmtyp i systemet eller trygghetstelefonen. Grundinställningen är Trygghetslarm (larmtyp 10).
- 0x00 Avaktiverar funktionen. Inga meddelanden skickas.

För att förenkla handhavandet för användaren så är funktionerna med båda tryckknapparna avaktiverade i grundutförandet, samt att kort och långt tryck på knapparna har samma larmtyp.

Parametern "Special" påverkar hur **Elvis** uppträder vid aktivering av någon av de två tryckknapparna eller vid användning av passage funktionen.

Special	Mottagen positions-ID > 900	Aktivering via en tryckknapp.
0x00	Inget larm skickas.	Skickar den inprogrammerade larmtypen med radioprotokoll 4200. Inget positions-ID skickas.
0x01	Skickar dörlarm (28) med radioprotokoll 4200.	Skickar den inprogrammerade larmtypen med radioprotokoll 4200. Inget positions-ID skickas.
0x02	Inget larm skickas men positions-ID sparas för senare användning.	Skickar den inprogrammerade larmtypen samt positions-ID med radio data protokollet.
0x03	Skickar ett larm som innehåller positions-ID med radio data protokollet.	Skickar den inprogrammerade larmtypen samt positions-ID med radio data protokollet.

Radio protokoll 4200 – Kompatibelt med system 5000, trygghetstelefonerna 4200, Gina, Gloria och rumsapparat Grace.

Radio data protokoll – Endast för system 5000 (5050 V6.4 med Omni V2.0 som master, eller högre).



Obs! Alla parametrar måste anges hexadecimalt. En översättningstabell finns i avsnitt 5.2.

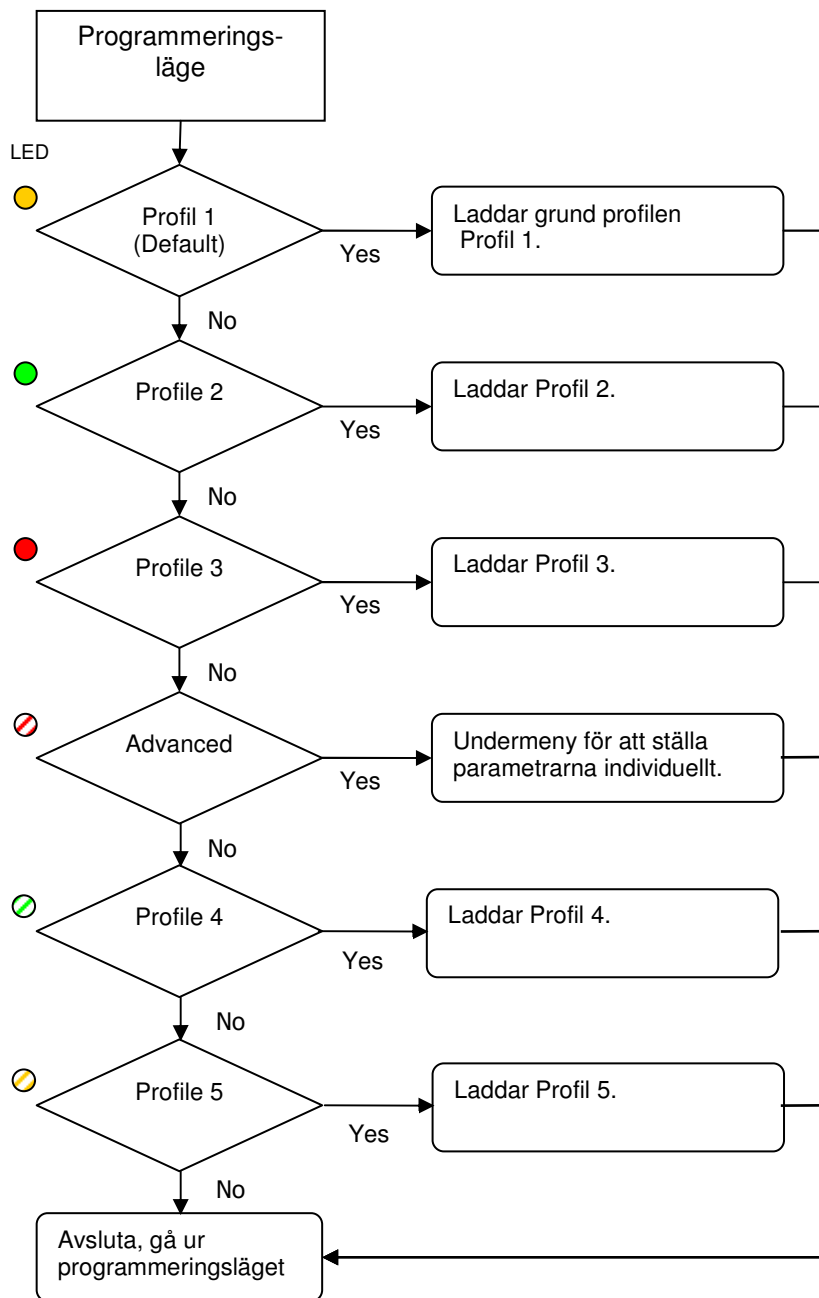
5.1 Programmering

Parametrarna kan ändras individuellt eller genom att ladda in en komplett profil. För att gå in i programmeringsläge:

- Håll båda tryckknapparna intryckta tills lysdioden lyser orange(ca. 12s).
- Släpp båda knapparna omedelbart.

Stora knappen = Nej

Lilla knappen = Ja

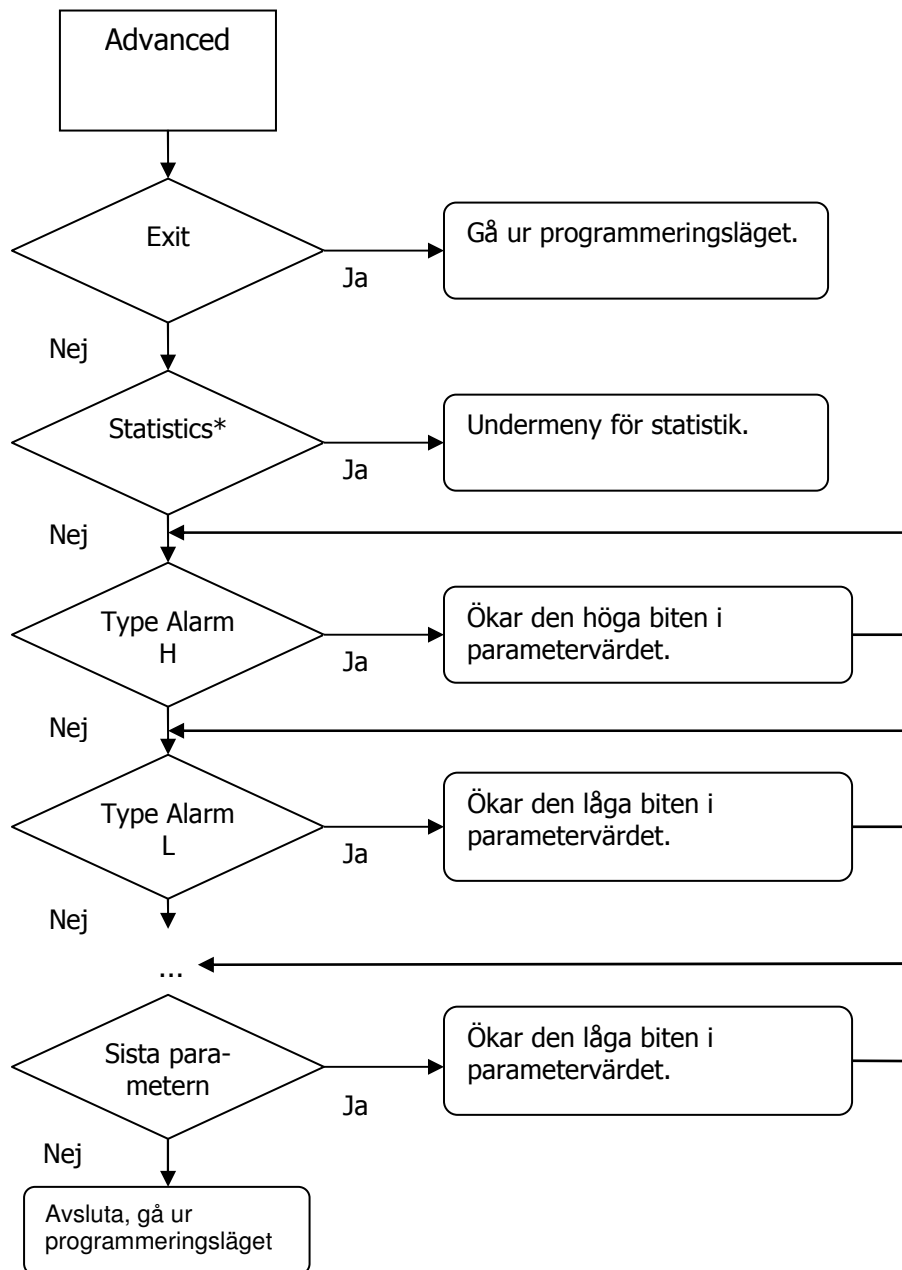


Statusen indikeras av lysdioden men det är mycket enklare att navigera med hjälp av Programmeringsenhet 8100. Programmeringsenhet 8100 är nödvändig för att kunna navigera i undermenyerna där varje parameter kan ställas individuellt.

5.1.1 Undermeny – Advanced

Alla parametrar kan ändras i undermenyn “Advanced”.

Obs! Programmeringsenhet 8100 är nödvändig för att navigera i denna meny.



* "Statistics" funktionen är under utveckling.



Tips! Den generella larmtypen 0x6A är tilldelat den stora tryckknappen i grundutförande. Olika larmtyper kan härmed tilldelas i system eller trygghetstelefoner.

5.2 Larm typer

Larmtyperna i Erik och Elvis anges hexadecimalt. Översättningstabellen nedan anger motsvarande hexadecimala larmtyp för standard decimala larmtyper. Information angående ytterligare larmtyper finns i den tekniska handboken för trygghetstelefon GINA/GLORIA/GRACE.

Larm typ Decimalt	Larm typ Hex. decimalt	Benämning
2	0x02	Systemlarm
5	0x05	Skallarm
7	0x07	Inbrottslarm
8	0x08	Driftlarm
9	0x09	Röklarm
10	0x0A	Trygghetslarm
12	0x0C	Återställning/Stopp
13	0x0D	Nödlarm
16	0x10	Batterilarm radioenhet
41	0x29	Demenslarm/Sjuklarm 2
43	0x2B	Trygghetslarm C
44	0x2C	Trygghetslarm D
45	0x2D	Trygghetslarm E
48	0x30	Trygghetslarm B, sambo
51	0x33	Manöver
54	0x36	Trygghetslarm G
55	0x37	Trygghetslarm H
80	0x50	Inbrottslarm FRÅN
82	0x52	Inbrottslarm TILL
88	0x58	Nödlarm (ovillkorlig)



Använd de hexadecimala värdena vid programmering.

Istället för att ange larmtypen i Erik eller Elvis så kan den generella larmtypen 0x6A ändras till valfri larmtyp i system eller trygghetstelefon.

5.2.1 Ändra larmtyp för 0x6A

Istället för att ange larmtypen i Erik eller Elvis så kan den generella larmtypen 0x6A ändras till valfri larmtyp i systemet eller trygghetstelefonen.

Den generella larmtypen 0x6A är tilldelad den stora tryckknappen (Larm) i profiler för Erik och Elvis. Denna larmtyp är i grundutförande satt till trygghetslarm i systemet och trygghetstelefonerna, detta är det vanligaste användningsområdet för Erik och Elvis.

0x6A kan ändras till olika larmtyper:

- Trygghetstelefon
 1. Programmera Erik/Elvis enligt manualen för trygghetstelefonen.
 2. Erik/Elvis är nu inprogrammerad till någon av R1-R7 med sin unika radiokod.
 3. Standard värdet är 10-XXXX, där 10 är larmtypen trygghetslarm och X är radiokoden. Ersätt larmtyp 10 med önskad larmtyp utan att ändra radiokoden.

- System 5000
 1. Programmera Erik/Elvis enligt manualen för system 5000.
 2. Erik/Elvis är nu sparad i systemet med sin unika radiokod.
 3. Standard värdet är 10-XXXX, där 10 är larmtypen trygghetslarm och X är radiokoden. Ersätt larmtyp 10 med önskad larmtyp utan att ändra radiokoden.

5.3 Profiler

5.3.1 Profiler för Elvis

Profil 1 Grundutförande (System 5000)		
Parameter	Grundinställning	Notering
<i>Alarm</i>	<i>0x6A</i>	
<i>Long Alarm</i>	<i>0x6A</i>	
<i>Reset</i>	<i>0x0C</i>	<i>Återställning</i>
<i>Long Reset</i>	<i>0x0C</i>	<i>Återställning</i>
<i>Both</i>	<i>0x00</i>	<i>Frånkopplad</i>
<i>Long Both</i>	<i>0x00</i>	<i>Frånkopplad</i>
<i>Special</i>	<i>0x03</i>	
<i>Testlarm</i>	<i>0x00</i>	<i>Frånkopplad</i>

Profil 2 (System 5000, demenslarm)		
Parameter	Grundinställning	Notering
<i>Alarm</i>	<i>0x00</i>	<i>Frånkopplad</i>
<i>Long Alarm</i>	<i>0x00</i>	<i>Frånkopplad</i>
<i>Reset</i>	<i>0x00</i>	<i>Frånkopplad</i>
<i>Long Reset</i>	<i>0x00</i>	<i>Frånkopplad</i>
<i>Both</i>	<i>0x00</i>	<i>Frånkopplad</i>
<i>Long Both</i>	<i>0x00</i>	<i>Frånkopplad</i>
<i>Special</i>	<i>0x03</i>	
<i>Testlarm*</i>	<i>0x84</i>	<i>Var 11:e timme</i>

Profil 3 (System 5000, lämplig för vårdtagare)		
Parameter	Grundinställning	Notering
<i>Alarm</i>	<i>0x6A</i>	
<i>Long Alarm</i>	<i>0x6A</i>	
<i>Reset</i>	<i>0x0C</i>	<i>Återställning</i>
<i>Long Reset</i>	<i>0x0C</i>	<i>Återställning</i>
<i>Both</i>	<i>0x00</i>	<i>Frånkopplad</i>
<i>Long Both</i>	<i>0x00</i>	<i>Frånkopplad</i>
<i>Special</i>	<i>0x03</i>	
<i>Testlarm*</i>	<i>0x84</i>	<i>Var 11:e timme</i>

Profil 4 (System 5000, Personal)		
Parameter	Grundinställning	Notering
<i>Alarm</i>	<i>0x2A</i>	<i>Larm</i>
<i>Long Alarm</i>	<i>0x2A</i>	<i>Larm</i>
<i>Reset</i>	<i>0x0D</i>	<i>Nödlarm</i>
<i>Long Reset</i>	<i>0x0D</i>	<i>Nödlarm</i>
<i>Both</i>	<i>0x00</i>	<i>Frånkopplad</i>
<i>Long Both</i>	<i>0x00</i>	<i>Frånkopplad</i>
<i>Special</i>	<i>0x02</i>	
<i>Testlarm*</i>	<i>0x84</i>	<i>Var 11:e timme</i>

Profil 5 (Trygghetstelefon)		
Parameter	Grundinställning	Notering
<i>Alarm</i>	<i>0x6A</i>	
<i>Long Alarm</i>	<i>0x6A</i>	
<i>Reset</i>	<i>0x0C</i>	<i>Återställning</i>
<i>Long Reset</i>	<i>0x0C</i>	<i>Återställning</i>
<i>Both</i>	<i>0x00</i>	<i>Frånkopplad</i>
<i>Long Both</i>	<i>0x00</i>	<i>Frånkopplad</i>
<i>Special</i>	<i>0x01</i>	
<i>Testlarm*</i>	<i>0x84</i>	<i>Var 11:e timme</i>

5.3.2 Profiler för Erik

Profil 1, Grundutförande (System 5000, trygghetstelefon)		
Parameter	Grundinställning	Notering
<i>Alarm</i>	<i>0x6A</i>	
<i>Long Alarm</i>	<i>0x6A</i>	
<i>Reset</i>	<i>0x0C</i>	<i>Återställning</i>
<i>Long Reset</i>	<i>0x0C</i>	<i>Återställning</i>
<i>Both</i>	<i>0x00</i>	<i>Frånkopplad</i>
<i>Long Both</i>	<i>0x00</i>	<i>Frånkopplad</i>
<i>Special</i>	<i>0x01</i>	
<i>Testlarm</i>	<i>0x00</i>	<i>Frånkopplad</i>

Profil 2 (System 5000, trygghetstelefon)		
Parameter	Grundinställning	Notering
<i>Alarm</i>	<i>0x6A</i>	
<i>Long Alarm</i>	<i>0x6A</i>	
<i>Reset</i>	<i>0x0C</i>	<i>Återställning</i>
<i>Long Reset</i>	<i>0x0C</i>	<i>Återställning</i>
<i>Both</i>	<i>0x00</i>	<i>Frånkopplad</i>
<i>Long Both</i>	<i>0x00</i>	<i>Frånkopplad</i>
<i>Special</i>	<i>0x01</i>	
<i>Testlarm*</i>	<i>0x84</i>	<i>Var 11:e timme</i>

Profil 3 (System 5000, trygghetstelefon)		
Parameter	Grundinställning	Notering
<i>Alarm</i>	<i>0x6A</i>	
<i>Long Alarm</i>	<i>0x6A</i>	
<i>Reset</i>	<i>0x0D</i>	<i>Nödlarm</i>
<i>Long Reset</i>	<i>0x0D</i>	<i>Nödlarm</i>
<i>Both</i>	<i>0x00</i>	<i>Frånkopplad</i>
<i>Long Both</i>	<i>0x00</i>	<i>Frånkopplad</i>
<i>Special</i>	<i>0x01</i>	
<i>Testlarm*</i>	<i>0x84</i>	<i>Var 11:e timme</i>

Profil 4 (System 5000, demenslarm)		
Parameter	Grundinställning	Notering
<i>Alarm</i>	<i>0x6A</i>	
<i>Long Alarm</i>	<i>0x6A</i>	
<i>Reset</i>	<i>0x33</i>	<i>"Manöver"</i>
<i>Long Reset</i>	<i>0x33</i>	<i>"Manöver"</i>
<i>Both</i>	<i>0x00</i>	<i>Frånkopplad</i>
<i>Long Both</i>	<i>0x00</i>	<i>Frånkopplad</i>
<i>Special</i>	<i>0x01</i>	
<i>Testlarm*</i>	<i>0x84</i>	<i>Var 11:e timme</i>

Profil 5 (System 5000, lämplig för vårdtagare)		
Parameter	Grundinställning	Notering
<i>Alarm</i>	<i>0x6A</i>	
<i>Long Alarm</i>	<i>0x6A</i>	
<i>Reset</i>	<i>0x52</i>	<i>Inbrottslarm TILL</i>
<i>Long Reset</i>	<i>0x50</i>	<i>Inbrottslarm FRÅN</i>
<i>Both</i>	<i>0x00</i>	<i>Frånkopplad</i>
<i>Long Both</i>	<i>0x00</i>	<i>Frånkopplad</i>
<i>Special</i>	<i>0x01</i>	
<i>Testlarm*</i>	<i>0x84</i>	<i>Var 11:e timme</i>

* Parametern Testlarm kan ställas in med 5 min intervall.
Ex. 84 Hex = 132 Dec. 132 x 5 = 660 min = 11 h.

6 Installation

Installationen sker enligt tekniska handboken för den enhet som radiolarmknappen skall installeras till.

Vid inläring till olika enheter t.ex. System 5000 och GINA/GLORIA/GRACE så skall radiolarmknapparna aktiveras enligt följande:

Elvis: Aktiveras med "Lilla knappen".

Erik: Aktiveras med "Stora knappen" eller "Lilla knappen".

7 Batterilivslängd

Elvis och Erik har automatisk batteriövervakning. Statusen för batteriet kontrolleras varje gång som ett larm skickas till systemet eller trygghetstelefonen. Om batteristatusen är låg så genererar detta ett batterilarm i system 5000 och trygghetstelefonen skickar ett batterilarm (larmtyp 16, SmartCall protokollet).

Batteriet måste bytas så snart som möjligt efter att ett batterilarm har mottagits eller efter maximalt 2 år (Elvis) och 5 år (Erik).

Livstiden för ett batteri beror på många faktorer:

- Antal aktiveringar av användaren.
- Testlarm Till/Från.
- Hur ofta som Elvis mottar information från en Gustav som används för positionering.
- Hur ofta som Elvis mottar information från en Gustav som används för passage system.
- Inställningen av *special* parametern.
- Kvalitet på Litium batteriet.

Uppskattad strömförbrukning:

Händelse	Strömförbrukning Elvis	Strömförbrukning Erik
Vila	6.1uA	1,5uA
Sänder med radio protokoll 4200.	20mA i 3s	20mA
Sänder med radio data protokoll.	20mA i 7s	
Tar emot RFID data (ID<900).	115uA	

Teoretiskt kalkylexempel, med ett litium batteri på 280mAh där 75% av kapaciteten kan användas:

Erik

- 3 aktiveringar/dag.
- Testlarm frånslagen.
- Special = 0x01 (radio protokoll 4200).

⇒ 5 år

Elvis

- 3 aktiveringar av någon tryckknapp varje dag.
- Testlarm tillslagen (11h).
- Mottar information från någon Gustav 5% av tiden (positionering).
- 10 passagelarm/månad.
- Special = 0x03 (radio data protokoll).

⇒ 2 år

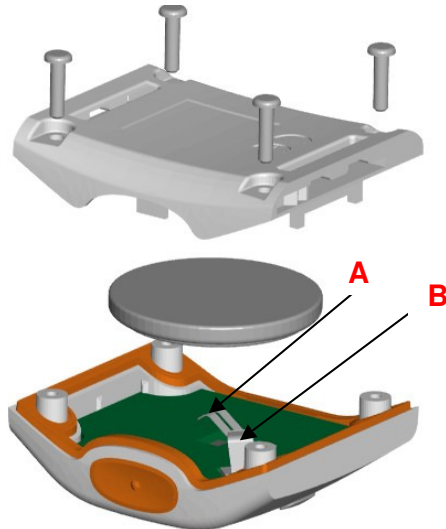
Sammanfattning: Livslängden för batteriet beror i huvudsak på konfigurationen och användningen. CareTech kan därför **inte** garantera en specifik livslängd för batterierna.

7.1 Byta batteri

Elvis och Erik har automatisk batteriövervakning. Statusen för batteriet kontrolleras varje gång som ett larm skickas till systemet eller trygghetstelefonen. Om batteristatusen är låg så genererar detta ett batterilarm i system 5000 och trygghetstelefonen skickar ett batterilarm (larmtyp 16, SmartCall protokollet).

Byt alltid till ett nytt batteri av typen **CR2430 Litium 3V enligt** nedan:

1. Skruva lös de fyra skruvarna, ta isär kapslingen.
2. Ta bort det gamla batteriet. Utför en reset genom att kortsluta batterikontakterna A och B med t.ex. skruvmejseln.
3. Montera det nya batteriet. För att underlätta att batteriet vänds rätt så finns det en "+" markering i kapslingen.
4. Vänd kapslingen så att tryckknapparna är nedåt, montera ihop kapslingen med de fyra skruvarna.
5. Utför en funktionstest.



Figur 2. Isärtagen plastkapsling till Erik.

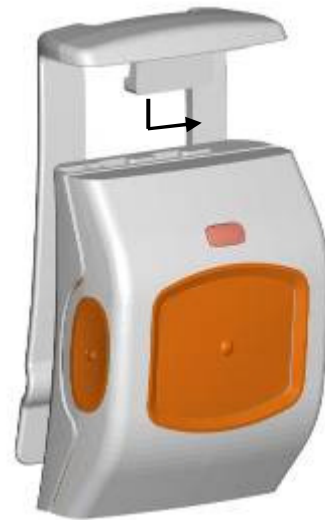


Viktigt! Utför alltid en reset före montering av det nya batteriet enligt p.2. En reset påverkar inte parameterinställningarna eller vald profil.

8 Tillbehör



Figur 3. Fäste för armband.



Figur 4. Clipset för ficka.



Figur 5. Blind plugg – Används för att ge en mjukare design när man använder clipset för fickan eller fästet till halsbandet.



Figur 6. Fäste för Halsband.



Figur 7. CareTech:s Easy Press Concept (EPC) - Gör det enklare att aktivera stora knappen för användare som har nedsatt rörelseförmåga.

9 Anteckningar

10 Tekniska data

Frekvens	868,35 MHz Freq. error 82kHz, ERP 20uW, Mod. Bandwith 50kHz
Batteri	3V Litium batteri CR2430
Arbetstemperatur	+5 to +45°C
Storlek	45 x 30 x 13 mm
Art. Nr.	1-8100-110 (Erik) 1-8100-210 (Elvis)
Vattentätthet	Enligt IP67
Godkännanden/Standarder	CE EMC EN 50130-4:1995, A1:1998, A2:2003 EN 50134-2 EN 301 489-3 V1.4.1 (2002-08) SRD Radio EN 300 220-3 V1.1.1 (2000-09) Low Voltage Directive EN 60 950-1:2002, A11:2004, C1:2004 RoHS, 2002/95/EG

Miljöinformation

Denna produkt uppfyller kraven i EU-direktivet, 2002/96/EC (WEEE), svensk förordning SFS 2005:209. WEEE reglerar producentansvaret för elektrisk och elektronisk utrustning med syftet att öka återvinningen och minimera avfall. Produkten är märkt med den "överkryssade soptunnan" som anger att den omfattas av EU-direktivet och skall lämnas in för återvinning.

Produkten får, utan avgift, lämnas till en återvinningscentral som CareTech eller Er återförsäljare är ansluten till, direkt eller via ett retursystem. Produkten kan även lämnas till CareTech eller Er lokala återförsäljare. För detaljerad instruktion, kontakta Er återförsäljare eller besök vår hemsida, www.caretech.se

OBS! denna information gäller medlemsländer i EU. För övriga länder, kontrollera lokal lagstiftning eller kontakta Er återförsäljare.



Box 10030 952 27 KALIX SWEDEN
TEL +46-(0)923 75750 FAX +46-(0)923 10580
www.caretech.se