



Teknisk Handbok Rumspanel 5050

Version 8.1 R1

Viktig information

I alla system som utnyttjar radio och telekommunikation finns risk för störningar som användaren inte kan påverka. CareTech[®] system är konstruerat för att minimera dessa risker. Man måste trots detta vara medveten om att delar av systemet kan utsättas för störningar eller annan påverkan så att funktionen försämras eller upphör. Det är därför viktigt att regelbundet kontrollera alla systemets delar och speciellt att radiokommunikationen fungerar i alla utrymmen. Kontakta omedelbart återförsäljaren vid misstanke om felaktighet.

- Prova hela funktionen inkl. larmmottagningen regelbundet genom att trycka på radioknappen och låta larmet gå fram till larmmottagaren och kontrollera eventuell talkommunikation och textinformation. Funktionstest bör göras minst varje månad om inte larmet annars används regelbundet. Inga automatiska tester kan ersätta denna test.
- Prova radioknappen i alla utrymmen där larm kan behöva avges.
- Byt batterier regelbundet och snarast efter batterilarm.
- Kontakta omedelbart återförsäljaren vid misstanke om felaktighet.

Informationen i detta dokument kan komma att bli inaktuell utan föregående meddelande. De enda garantierna för CareTechs produkter och tjänster är de som uttryckligen nämns i garantivillkoren i den garanti som medföljer sådana produkter och tjänster. Ingenting i detta dokument ska tolkas som en mer omfattande garanti. CareTech svarar inte för tekniska fel, tryckfel eller utelämnanden i detta dokument.

1 Revideringar

Alla CareTech produkter utvecklas och anpassas kontinuerligt till kundernas krav. Utvecklingen och anpassningen innebär att det utkommer nya revideringar av program och hårdvara. Denna handbok avser den revision som framgår av första sidan. Rumspanel 5050 kan uppdateras till senaste programversion och för andra språk genom omprogrammering. Denna programmering är av s.k. flash-typ.

Version	Datum	Anmärkning
V1.1	2002-02-25	Utgång införd. Gäller hårdvara 5050A-4 eller senare. Uppkoppling av samtal mot annan lägenhet införd. Filter för information som kan aktiveras Dag/Natt/Eftermiddag.
V1.2	2002-03-27	Förbättrad uppdatering av display
V1.3	2002-06-24	Två valbara larmtyper visas temporärt oavsett om NÄRVARO-markering gjorts. Grundprogrammering är typ 32=Brandlarm och 09=Röklarm. Möjlighet att minska längden på ljudsignal vid larm har införts.
V2.0	2002-11-01	Möjlighet att programmera in radiosändare lokalt till en rumsapparat. Id-nr för en sändare kan tillfälligt bytas t.ex. vid arbete i samtalsrum på socialkontor. Två sändare kan programmeras permanent för att enbart fungera lokalt. Programvara för framtida fjärrprogrammering införd. Positionerings-funktion för närområde införd. Centralstyrd filtrering av larm införd. Vid radering ger programmet automatiskt parametern 1003=Slav nr i display för att förenkla lokal programmering. En ny funktion är att 5050 kan ställas in för funktion utan anslutning till RS485-bussen, d.v.s. den fungerar ungefär som föregångaren 4050 och kan användas som reservdel för denna. Denna funktion är också användbar i anläggningar där det blir för dyrbart att dra in mer än 4 trådar. Kortare ljudsignal vid NÄRVARO/ÅTERSTÄLLNING
V2.1	2003-01-01	Nytt personallarm, ASSISTANS (42), infört. Funktionen påkopplas med parameter 1010. Vid kort tryck på apparatens röda knapp fås ASSISTANS-larm vid långt tryck fås NÖDLARM (13). Ljudsignal vid NÄRVARO/ÅTERSTÄLLNING kan stängas av nattetid. Kvarglömt larm i talapparat ger inte automatiskt NÄRVARO då larmtiden gått ut. Texten "TRYGGHETSLARM" ändras i Norge till "ANROP" Dörlarm, sänglarm, mm. visas i den egna apparaten även om NÄRVARO-markering ej har gjorts.
V2.2	2003-02-07	Vid användning utan bussanslutning fungerar ingångarna via VOICE-centralen
V2.3	2003-05-22	Förbättrad watchdog.
V2.5	2003-12-23	Möjlighet till fransk och holländsk text på beställning.Norsk text NODLARM ändrad till NODALARM. Förbättrad säkerhet i kommunikationen och förbättrad lokal filtrering.
V2.6	2004-04-01	Ingångarnas funktion förbättrad
		***** PROCESSORBYTE *****
V5.0	2004-08-01	Byte till processor PIC18LF452 med inbyggt EEPROM. Förberedd för fri text som larmtyp Förberedd för programbyte via bussen (flash). Förberedd för fjärrprogrammering via bussen. Följande språk för fasta texter är valbara: svenska, finska, norska, danska, engelska, tyska, holländska, franska, italienska och spanska. I system med tal kan talförbindelse uppkopplas mellan valfri NÄRVARO-markerad apparat eller annan apparat som larmat under NÄRVARO-markeringen.

		<p>Möjlighet att använda utgången för att öppna dörrlås och liknande genom manöver från bärbar telefon eller annan taluppkopplad rumsapparat.</p> <p>Tillfällig bortkoppling av trådslutna ingångar vid NÄRVARO möjlig.</p> <p>Stöder överföring av datameddelanden, t.ex. telemedicin, via radio och databuss</p> <p>I första hand avsedd för bussanslutning i System 5000</p> <p>Hårdvaran anpassad för v5.0 och senare (R011) kan inte användas i kombination med tidigare versioner (<5.0).</p>
V6.0	2005-06-22	<p>Nya funktioner/parametrar: IN2_DELAY - Fördröjning av larm på IN2 (dörrlarmsfunktion) IN1OPEN - Brytande larmtyp, ingång 1 IN2OPEN - Brytande larmtyp, ingång 2 IN3OPEN - Brytande larmtyp, ingång 3 CHECKIN_TIME - Tid för incheckning av personalknapp CHECKIN_BEEP - Kvittenspip vid incheckning FREETEXT - Fritextparameter, ex. "Vävsstuga 1"</p> <p>Möjlighet att spela in talmeddelande för larmtyper samt talmeddelande för tekniska larm.</p> <p>Valbara typer för brytande/slutande larmgivare. Detta innebär t.ex. att vanliga magnetkontakter kan användas till dörrlarmsfunktionen.</p> <p>Verksamhetsuppföljning Inställbar tid för inloggning med personalknapp (speciell personalknapp för System 5000).</p> <p>Inställbart kvittens-pip vid inloggning med personalknapp.</p> <p>5050 kan nu visa fria texter som skickas från OMNI, både för larmtyp och position. (Ex. "Vävsstuga 1").</p> <p>Fritextparameter för larm som skickas från 5050. OBS! All texthantering samt verksamhetsuppföljning förutsätter att fjärrprogrammering och Smart Call OMNI används.</p>
V6.5	2006-10-15	Förbättrad 4-tråds funktion.
V6.8	2007-07-23	Fix att Nödlarm ej indikeras i egen apparat(pip). Ytterligare förbättrad 4-tråds funktion
V6.9	2008-10-22	<p>Avstängd sektionvisning, möjlighet att aktivera sektionvisning. Visa ej pos text, möjlighet att stänga av visning av pos text (ex. RUM) Indikerings pip i egen apparat vid aktivering av ingång. Indikerings pip i apparat vid larm från lokalt programmerad radiosändare. Larmrepetition ingångar, om ingång ej återställs vid kvittering av larm repeteras larmet. Funktion för stora system med många radiosändare/mottagare, blockering av vissa larmtyper via radio.</p>
V8.0	2009-09-29	<p>iButtonstöd Parameter 3040 iButton (av-00/på-01) Larmrepetition ingång Parameter 3032 (Av 00/ På 01)</p>
V8.1	2010-09-09	Filtertid för iButton ändrad till 200ms
V8.2	2011-05-02	<p>Parameter 3050, möjlighet att aktivera utgång med specifik larmtyp Prioritet för sänglarm ändrad till 4 Nytt utgång läge(10) fast=larm, blink=närvaro</p>

OBS!

V6.0 eller senare i Rumsapparat 5050 kräver V2.14 eller senare i Larmpanel 950i, och V5.32 eller senare i Voice-centralens centralkort 4051B.

Även andra produkter kan kräva nyare programvaror för att fungera fullt ut med 5050 V6.0 eller senare.

Kontakta alltid din återförsäljare för mer information om senaste programversion.

För användning av I-Button funktion krävs SW V8.0 i 5050 paneler ,SW V3,20 i Omni och SW V2,01 i Via.

2 Innehållsförteckning

1	REVIDERINGAR	3
2	INNEHÅLLSFÖRTECKNING	6
3	CARETECH SYSTEM 5000	8
4	RUMSPANEL 5050	9
4.1	SAMMANFATTNING AV FUNKTIONER I RUMSPANEL 5050	10
5	SNABBGUIDER	11
5.1	SNABBGUIDE FÖR ANVÄNDARE 1	11
5.2	SNABBGUIDE FÖR ANVÄNDARE 2	12
5.3	SNABBGUIDE FÖR LOKAL PROGRAMMERING	13
6	INSTALLATION	14
6.1	ALLMÄNT.....	14
6.2	ANSLUTNINGAR	16
6.3	PROGRAMMERING	17
6.3.1	<i>Radering och programmering av grundvärden</i>	17
6.3.2	<i>Programmeringsläge och ändring av parametrar</i>	17
6.4	PARAMETERLISTA.....	18
6.4.1	<i>Kommentarer till Parameterlistan</i>	19
6.4.2	<i>T_IN1, T_IN2 och T_IN3 (1003-1005)</i>	19
6.4.3	<i>SUMF (1009), summerfunktion</i>	19
6.4.4	<i>FUNK0 (1010), funktion</i>	20
6.4.5	<i>TALF (1011), talfunktion</i>	20
6.4.6	<i>FUNK1 (1012), funktion</i>	20
6.4.7	<i>FROM-TO (1013 och 1014)</i>	20
6.4.8	<i>D_TID (1015), displaytid</i>	20
6.4.9	<i>N_TID (1016), närvarotid</i>	20
6.4.10	<i>PASSL (1017), passivlarm</i>	21
6.4.11	<i>UTGÅNG (1018)</i>	21
6.4.12	<i>FILTER (2000)</i>	21
6.4.13	<i>VIP1-VIP2 (2003-2004)</i>	22
6.4.14	<i>IN2_DELAY (3000) (Dörrlarmsfunktion)</i>	22
6.4.15	<i>IN1OPEN, IN2OPEN och IN3OPEN (3001-3003)</i>	22
6.4.16	<i>CHECKIN_TIME (3010)</i>	22
6.4.17	<i>CHECKIN_BEEP (3011)</i>	22
6.4.18	<i>FREETEXT (3020)</i>	22
6.4.19	<i>SHOW SECTION (3030)</i>	23
6.4.20	<i>RADIO BLOCK (3031)</i>	23
6.4.21	<i>ALARM REPEAT INPUT (3032)</i>	23
6.4.22	<i>iBUTTON - Personlig närvaro</i>	23
6.5	POSITIONSTEXTER	24
6.6	LARMTYPER.....	25
7	FUNKTIONSBESKRIVNING	26
7.1	KNAPPARNAS FUNKTIONER.....	26
7.2	TALFUNKTION I 5050B	27
7.2.1	<i>Talmeddelande för larmtyper</i>	27
7.3	INGÅNGARNAS FUNKTION	28
7.4	SUMMERNAS FUNKTION.....	28
7.5	PASSIVLARM.....	29
7.6	UTGÅNG.....	29
7.7	POSITIONERING	30

7.8	CENTRALSTYRD FILTRERING.....	31
7.9	ÖVERFALLSLARM.....	31
7.10	LOKAL PROGRAMMERING AV RADIOENHETER.....	32
7.11	ANVÄNDNING UTAN ANSLUTNING TILL RS485-BUSS	33
7.12	IBUTTON – PERSONLIG NÄRVARO.....	33
8	APPLIKATIONSEXEMPEL.....	35
8.1	APPLIKATIONSEXEMPEL 1 – LITET SYSTEM UTAN TAL.....	35
8.2	APPLIKATIONSEXEMPEL 2 – LITET SYSTEM MED & UTAN TAL.....	36
8.3	APPLIKATIONSEXEMPEL 3 – STÖRRE SYSTEM MED & UTAN TAL.....	37
8.4	APPLIKATIONSEXEMPEL 4 – ÖVERFALLSLARM FÖR KONTOR.....	38
9	BESTÄLLNINGSPÅSÄTTNING RUMSPANEL 5050	39
9.1.1	Art.nr. 5050A0	39
9.1.2	Art.nr. 5050A1	39
9.1.3	Art.nr. 5050B0	39
9.1.4	Art.nr. 5050B1	39
9.2	TILLBEHÖR/KOMPLETTERING	40
9.2.1	Art.nr. 5050B4	40
9.2.2	Horisontell montering.....	40
10	VIKTIG INFORMATION.....	40
11	KONTAKTER SYSTEM 5000	41
11.1	RUMSPANEL 5050.....	41
11.2	DISPLAY 5400, OMNI, VIA	41
11.3	DISPLAY 950I	41
12	TEKNISKA DATA.....	42
13	ANTECKNINGAR	43

3 CareTech System 5000

CareTech System 5000 är utvecklad för äldrevård, larm och personalanrop i offentliga miljöer, kontor, gruppboenden och sjukhus. System 5000 är kompatibelt med tidigare Smart Call 4000-system vilket innebär att dessa kan kompletteras och byggas ut med nya funktioner.

CareTech system 5000 är anpassat för användning i både små och mycket stora larmanläggningar. Talfunktion kan användas i hela eller delar av systemet. Systemet använder ett fyrsiffrigt nummer för att t.ex. ange rum och ett tvåsiffrigt för att ange sektion/avdelning. Möjligheter till klartext i korridordisplayer och rumspaneler samt anslutning till nätverk (TCP/IP) finns också med i det nya konceptet. Brandlarmsystem och telefonsystem av andra fabrikat kan anslutas via interface. I produktprogrammet ingår även loggprogram med statistikfunktioner för PC.

För att få tillgång till alla nya funktioner i system 5000 måste mastern i systemet vara en OMNI eller en larmpanel av typen 950i. System 4000 har master av typen 950.

En nyhet i system 5000 är att alla Rumspaneler kan utrustas med radiomottagare för larm, vilket ger god radiotäckning i hela systemet.

Det finns möjlighet att programmera radioknappar lokalt till en rumspanel, centralstyrd filtrering av larm, grov positionering och fjärrprogrammering.

Rumspanel 5050 kan också programmeras för anslutning enbart till CareTech Voice-central utan RS485-bus. Funktionen blir då lika föregångaren Rumspanel 4050, d.v.s med taluppkoppling men utan möjlighet att ta emot larm från andra rum i form av meddelanden på displayen. Radioknappar kan programmeras lokalt till rumsapparaten eller som förut till huvudsystemet. Med denna funktion behövs endast fyra trådar för anslutning.

Från V5.0 finns alla fasta texter på svenska, finska, norska, engelska, tyska, holländska, franska och spanska. Framtida programbyte kan göras via bussen (flash). Programmering av parametrar görs antingen via knapparna på apparaten eller genom fjärrprogrammering via bussen.

Om talfunktionen används i systemet kan taluppkoppling göras från en NÄRVARO-markerad apparat till en annan NÄRVARO-markerad apparat, eller till en annan apparat som larmat under NÄRVARO-markeringen. Detta förutsätter att de är kopplade till samma VOICE-central.

CareTech marknadsför en serie produkter för vård, omsorg och anrop i offentliga miljöer. Exempel på andra CareTech-produkter är:

- Trygghetstelefon Gina och Gloria för användning i hemmet. Även med möjlighet till talsyntes/talinspelning och ingångar för externa larm.
- Tidredovisningssystemet i-care för hemtjänsten.
- Tillbehör såsom rökdetektorer, IR-detektorer, larmknappar och radiomottagare för larm

4 Rumspanel 5050

Rumspanel 5050 är avsedd att användas som larm- och kommunikationsapparat i patientrum, äldreboenden, kontorsrum mm. Apparaten har klartextdisplay som i normalläget visar klockslag och rumsnummer samt larm i andra rum vid NÄRVARO. Med NÄRVARO menas att personal har markerat sin NÄRVARO i rummet genom att trycka GRÖN knapp. Den RÖDA knappen används för att avge larm och den GRÅ för samtalsuppkoppling och specialfunktioner. Knapparnas funktioner kan ändras av installatören.

Larm kan också avges med bärbara larmknappar. Rumspanel 5050 kan beställas med inbyggd radiomottagare för mottagning av larm. Dessa mottagare fungerar i systemet så att rumspanelerna samverkar och ger radiotäckning även utanför det vådrum som tillhör en viss bärbar knapp. Det finns också möjlighet att programmera radioknapparna lokalt. De ger då samma funktion som den röda knappen på rumspanelen.

I rumspanel 5050 finns en möjlighet att tillfälligt logga in en överfallsknapp för personal vid arbete i annat rum än det normala arbetsrummet. Detta gör att larmknappen tillfälligt byter identitet och kan visa från vilket rum larmet kommer.

Det finns totalt tre programmerbara larmingångar för trådbundna larm. Två av dessa är anslutna till RJ45- kontakten som används för spänning och bus-anslutning, dessa ingångar finns även tillgängliga på skruvplint. Larm från dessa ingångar kan aktiveras med slutande eller brytande kontakt mellan ingång och plusanslutning. Den tredje ingången finns tillgänglig via en kontakt på kretskortet. Ingång 2 har inbyggd timerfunktion som kan programmeras så att ingången endast kan aktiveras mellan två klockslag, detta kan programmera individuellt för varje rumspanel, ingången har även en fördröjningsfunktion (dörrlarm). Det finns möjlighet att programmera 5050 så att ingångarna blir inaktiva vid NÄRVARO.

Rumspanelen har även en utgång som kan byglas till skruvplinten för ingång 1 eller användas fritt via anslutning till kontakt på kretskortet. Om utgången byglas till ingång 1 måste ingångens funktion programmeras bort.

I Rumspanel 5050B med tal kan den boendes namn och rumsnummer spelas in för att senare användas som identifikation vid larm till bärbara telefoner.

Det finns ett programmerbart filter för larm från annat rum. Detta kan programmeras att vara aktivt dag, natt, eftermiddag eller kombinationer därav. Tidsinställning för dag, natt och eftermiddag görs i systemets master. System 5000 har dessutom central filterfunktion som styrs av systemets master.

Rumsapparat 5050 kan fjärrprogrammeras via system-bussen.

Rumspanel 5050 finns i utförande med talfunktion 5050B och utan tal 5050A. Den levereras normalt i dosa med storleken 90x180 mm för vertikalt utanpåliggande väggmontage, men finns även för horisontellt montage och för inmontering i s.k. Thorsman-skena. I anläggningar utan talkommunikation kan enheten med display, knappar och larmingångar monteras i s.k. enfacksram 90x90mm.

Se även avsnitt 9, Beställningsinformation, för beskrivning av olika monteringsvarianter.

4.1 Sammanfattning av funktioner i Rumspanel 5050

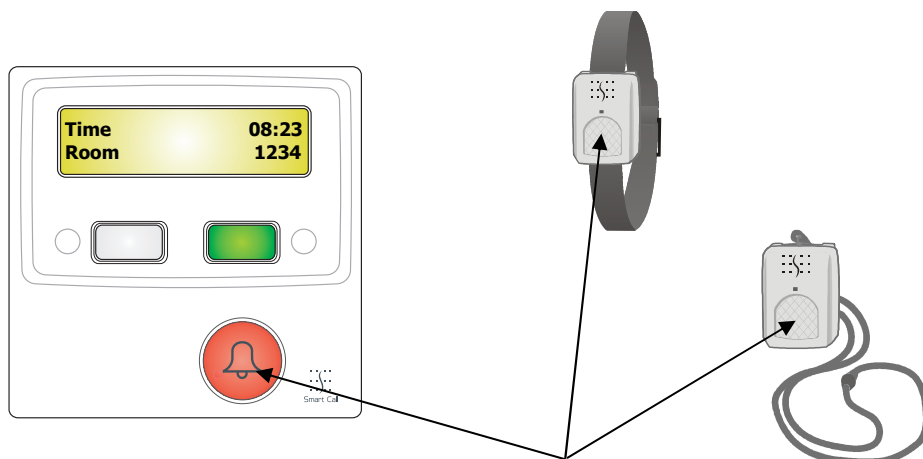
- Display med bakgrundsbelysning för visning tid och aktiviteter i klartext
- Radiomottagare för radiolarmknappar och andra trådlösa givare
- Många samverkande radiomottagare ger säker mottagning och bra täckning
- Tre programmerbara larmgångar varav en med timerfunktion
- Ingångarna kan bortkopplas vid NÄRVARO
- Utgång för t.ex. extern larmsignal eller lampa
- Det finns möjlighet att ge impuls för dörröppning etc via utgången genom manöver från bärbar telefon eller annan taluppkopplad rumsapparat
- Filter för att t.ex. bara visa den egna avdelningens larm dagtid m.m.
- Med eller utan tal (5050B eller 5050A)
- Flera monteringsalternativ: Vägg, kanal, infällt, horisontellt, vertikalt
- Enkelt handhavande för personalen med GRÖN närvaroknapp och RÖD larmknapp och GRÅ för samtalsuppkoppling
- Flera olika språk kan visas
- Förberedd för fria larmtyps-texter
- Programuppdatering kan göras via bussen
- Programmering av parametrar lokalt eller via bussen
- Visar larm från andra rum vid NÄRVARO eller valbart i alla lägen
- Inspelbar röstidentifikation vid larm till bärbar telefon, t.ex.: *"Anna Andersson Rum 24"*
- Många programmerbara funktioner såsom val av larmtypstexter, positionstexter, larmtyper, summer och passivlarm
- Förberedd för helt trådlös larmkommunikation
- Möjlighet till att visa från vilken position larmet kommer med hjälp av radiolarmknapp Elvis och transponder Gustav.
- Centralstyrd filtrering. Larm kan skickas till olika sektioner på olika delar av dygnet.
- Radiolarmknappar kan programmeras att enbart tas emot lokalt av en rumsapparat, antingen permanent (2 st) eller temporärt (1 st). Temporär programmering används i t.ex. samtalsrum i socialkontor.
- Rumspanel 5050B kan programmeras att fungera som föregångaren Smart Call 4050, d.v.s. med talfunktion m.m. men utan möjlighet att ta emot information om larm i andra rum i displayen. I detta fall behöver rumspanelen inte anslutas till RS485-bussen, dock med många begränsningar i funktionen, se avsnitt 7.11.
- Lämplig som överfallslarm i t.ex. socialkontor
- Förberedd för telemedicintillämpningar via radio och databuss
- Svensk design

5 Snabbguider

5.1 Snabbguide för användare 1



För att avge larm: Tryck på den RÖDA larmknappen på larmpanelen eller tryck på larmknappen.



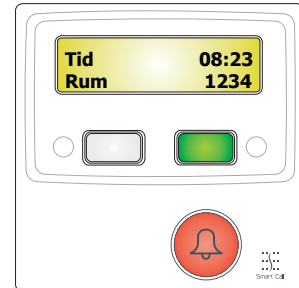
Larma genom att trycka här!

5.2 Snabbguide för användare 2

1

Vid ankomst till rummet – tryck GRÖN knapp.
Detta medför en NÄRVAROMARKERING

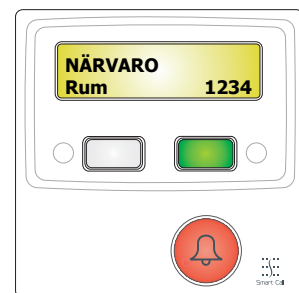
Normalläge, rum1234



2

Displayen tänds och NÄRVARO visas

Närvaromarkerat rum



3

Vid larm från annat rum hörs en ljudsignal och larmtexten visas i klartext

Larm från andra rum



4

Då rummet lämnas trycks GRÖN knapp.
Detta medför ÅTERSTÄLLNING



För att spela in ett röstmeddelande på 5050B:

Tryck in den grå knappen och sedan den GRÖNA. Håll båda intryckta i cirka fyra sekunder. Prata efter tonen t.ex: "Evert Karlsson....Rum 23".



För att koppla upp samtal med annat rum som larmar eller är NÄRVARO-markerat: Tryck den GRÅ knappen vid närvaromarkering. Välj bland NÄRVARO-markerade rum och larmade rum med GRÅ knapp. Koppla upp genom att trycka på GRÅ knapp i ca 4 sekunder då det valda rummets nummer markerats. Koppla ned med samma knapp, dock tidigast efter 8 sekunder. Nedkoppling med grön knapp ger aktivering av utgång (tex dörröppning) i det andra rummet, om denna är programmerad för detta.

5.3 Snabbguide för lokal programmering

Första gången bör man radera all tidigare programmering och programmera grundvärdena på följande sätt:

Tryck ALARM samtidigt som strömmen inkopplas. Håll nedtryckt tills ERASE syns På displayen. Välj YES = RADERA med GRÅ knapp

Parameter 1003=Slav nr, visas sedan direkt i display för att snabba upp programmering.

Man kan också gå in i programmeringsläge på följande sätt:

Tryck GRÅ knapp i ca 4 sekunder tills PIN: 0000 visas. Skriv in PIN-kod och godkänn med RÖDA knappen.

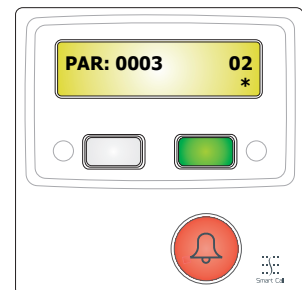
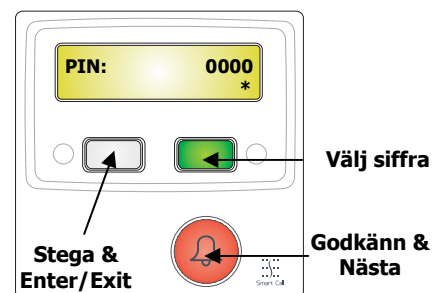
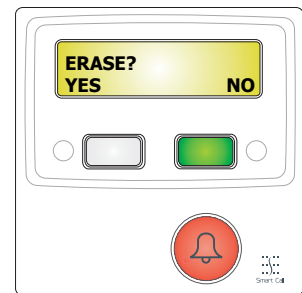
Använd GRÖN knapp för att välja siffra (position) som ska programmeras.

Används den GRÅ knappen för att stega fram rätt siffra.

Använd den RÖDA knappen för att godkänna den inmatade informationen och för att gå till nästa parameter.

PIN-koder:

- 5050 (programmering-läge),
- 5057 (radiotest-läge).



Programmera parametrarna enligt avsnitt 6.4.

Följande parametrar måste alltid ställas in:

Nr	Namn	Defaultvärde	Alternativ
0003	Slavn.	02	XX
0004	Avdelning	0000	XXXX
0005	Rumsnr.	0999	XXXX
1000	Språk	46 = Svenska	
1011	Talfunktion	00 = Off	01 = Normal speech
1012	Funktion	00 = 5000 (950i)	10 = 4000 (950)

Övriga parametrar ställs in efter behov, se avsnitt 6.4.

Gå ur programmerings-läge genom att tryck på den GRÅ knappen i cirka fyra sekunder eller bara vänta i cirka 40 sekunder.

Obs! Om fjärrprogrammering ska användas behöver endast parameter 0005 (Rumsnummer) ifyllas genom lokal programmering

6 Installation

6.1 Allmänt

Rumspanel 5050 skall anslutas till CareTech 485-buss med fyra trådar. Om talfunktion används (5050B) måste dessutom anslutning ske till CareTech Voice-central med ytterligare två trådar. Se även avsnitt 7.11 som beskriver anslutning med 4-tråd till enbart Voice-central.

5050A0 och 5050B0 är utrustade med radiomottagare för mottagning av larm från larmknappar och andra givare med radiosändare. Mottagaren fungerar för samtliga radioenheter i systemet, inte enbart den radioenhet som tillhör det aktuella rummet. Vid infällt montage och montage i vårdrumskanaler kan radoräckvidden försämrats och måste noga utprovas.

Om talfunktionen inte används (5050A) sker all kommunikation med systemet via CareTech RS485-buss. I 5050B sker viss kommunikation såsom signaler från larmknappar via taltrådsparet med DTMF-toner.

Vid stora anläggningar, mer än 20-30 rum, bör anläggningen delas upp i delsystem (avdelningar) med en CareTech VIA mellan huvudsystemet och avdelningen. VIA fungerar då som master i delsystemet och slav i huvudsystemet. Detta ökar snabbheten avsevärt. Dessutom får man med VIA möjlighet att filtrera informationsflödet till olika avdelningar.

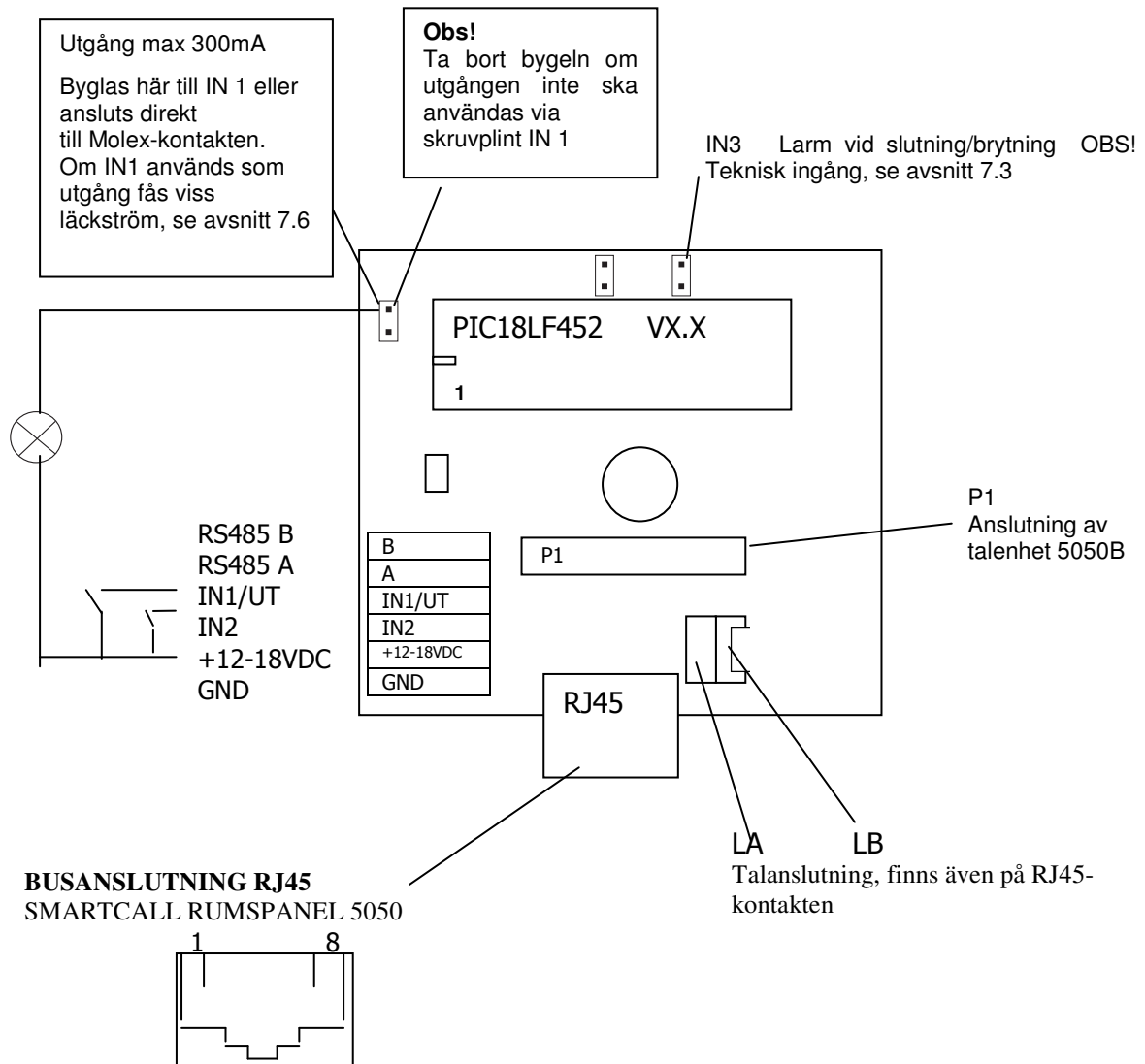
I CareTech System 5000 finns buss-anslutningen på en 8-polig RJ45 kontakt med internationell numrering. Observera att tidigare användes 6-polig kontakt med omvänd numrering. Dessutom finns möjlighet att ansluta till skruvplint. Skruvplinten för ingång 1 kan alternativt användas som utgång om bygel för utgången inkopplas och ingångens funktion programmeras bort.

Rumspanel 5050 levereras normalt för väggmontage i hölje av storleken 90x180 mm. Höljet har plats för talenhet, vilken finns med i 5050B. Det finns möjlighet att montera rumspanelen horisontellt genom att vrida panelen som innehåller display och knappar 90°. RJ45-kontakten kan då inte användas. Det finns också möjlighet att montera enheten i standarddram s.k. enfacksdosa om talenheten inte används. Vid montering i Thorsmans installationskanaler används dosa beställningsnummer TT1-EUR2, i normalkanaler. RJ45-kontakten kan då inte nyttjas. Radoräckvidden kan försämrats vid infällt montage. Vid ingjutning i vägg kan dosa med beställningsnummer E1436202 (2-facksdosa) användas. Dosan kräver viss modifikation för att passa Rumspanel 5050.

Viktigt vid installation av Smart Call System:

- Följ noga anvisningarna om strömförsörjning och lägsta arbetsspänning. Observera att displayer och larmpaneler med LED-displayer tar mest ström då de är fyllda med larminformation och test bör utföras under sådana förhållanden.
 - Placera inte DECT-basstationer och andra starka strålningskällor i närheten av bus-kablage och apparater
 - Talledningar och RS485-ledningar bör separeras vid längre matningar än 50m
 - Programmera aldrig in radioknappar i slav-apparater
 - Tillse noga att det inte finns flera slavar med samma adress i systemet och att alla slavar svarar på funktionstestet SPEC 030 från mastern.
 - Dela upp systemet i flera avdelningar med hjälp av VIA vid fler slavar än ca 30 och vid anläggningar som sträcker sig över flera byggnader
 - Kontrollera alltid att senaste programversion används. V5.0 eller senare i Rumspanel 5050 kräver V2.14 eller senare i Larmpanel 950i och V5.50 eller senare i VOICE-central. Förbättringar sker kontinuerligt och gamla versioner kan fungera dåligt i kombination med nya.
 - Terminering av RS485-bussen
 - Koppla ett motstånd på 220 ohm mellan A och B-ledningen
 - Koppla ett motstånd 4,7k mellan A-ledningen och plus-matningen, +(12-16)V
 - Koppla ett motstånd 2,2k mellan B-ledningen och minus-matningen, GND. Se till att alla enheter inom en sektion är kopplade till samma minus-matning, GND (En sektion är tex ett system med master och slavar, eller en undersektion till en VIA)
- Observera att detta behövs bara på ett ställe på bussen och görs lämpligen i apparatrummet. Om systemet är uppdelat i flera sektioner med VIA som isolator måste varje sektion ha denna motståndskoppling. Om VIA används finns ett inbyggt termineringsnät som kopplas in med bygel.
- Koppla inte in/ur enheter utan att först bryta strömförsörjningen

6.2 Anslutningar



- 1 A RS485
- 2 B RS485
- 3 LA Tallinje för 5050B- till VOICECENTRAL
- 4 IN1 Larmingång 1 (Larm vid slutning/brytning mot +)/Alt. Utgång max 300mA
- 5 IN2 Larmingång 2 (Larm vid slutning/brytning mot +)
- 6 LB Tallinje för 5050B till VOICECENTRAL
- 7 +(12-18VDC)
- 8 GND

IN1 och IN2 får inte kopplas in på buss-kablaget ut från rummet utan används endast lokalt med max ledningslängd 30m. Inom ett rum kan dock IN1 och IN2 nyttja kablaget om det underlättar installationen.

Partvinnad tråd ska användas för RS485 och tallinjer.

6.3 Programmering

Före användning måste vissa parametrar programmeras på varje Rumspanel 5050. Vid leverans är normalt all användarprogrammering raderad och grundvärden (default) inlagda. Man bör trots detta alltid börja med att radera enligt nedanstående instruktion. Vissa parametrar såsom slavadress (0003), POS2 (0005) och funktion (1012) måste alltid programmeras rätt för att få någon funktion hos apparaten. Vid talfunktion måste parameter 1011 programmeras. Kontrollera noga att varje slavadress inom ett delsystem är unik. Flera apparater med samma adress kan ge intermittenta och svårtolkade felsymptom.

Det finns också möjlighet till fjärrprogrammering. För att identifiera varje enhet vid fjärrprogrammering måste alltid POS2 (Rumsnummer) vara programmerad. Numera förprogrammeras produkten med de fyra sista siffrorna i serienumret som POS2 redan vid produktion.

6.3.1 Radering och programmering av grundvärden

Radering sker genom att trycka ALARM-knappen samtidigt som strömförsörjningen inkopplas. Efter ca 3 sekunder visas följande text:

**ERASE?
YES NO**

Välj YES genom att trycka på den GRÅ knappen under YES. Displayen visar under en kort tid texten ERASED och därefter visas Parameter 0003=Slav nr direkt och möjliggör programmering enligt nedan. TID och POS2 (t.ex. rumsnummer) visas då programmeringsrutinen lämnas. Tidsangivelse skickas ut på buss-systemet en gång per minut och fram tills den första tidsangivelsen mottagits visas " ??:?? "

6.3.2 Programmeringsläge och ändring av parametrar

Övergång till manuellt programmeringsläge sker genom att trycka den GRÅ knappen i ca 4 sekunder (ej i NÄRVARO-läge) tills följande text visas:

**PIN: 0000

Tecknet "*" visar vilken siffra som ska ändras. Man kan flyttas tecknet "*" med den GRÖNA knappen. Ändring av siffran sker med den GRÅ knappen. Välj PIN: 5050 och tryck på RÖDA knappen. Därefter visas den första parametern som är 0001=Apparattyp. Parameter 0001 och 0002 finns bara som information och ska inte ändras. Den första parametern som måste programmeras är 0003=Slavadress. Grundvärdet är 02. Då ändringen av parametern är helt klar eller om man inte gör någon ändring trycker man ALARM för att få nästa parameter. Om ändring har skett har man möjlighet att godkänna denna, t.ex.

**PAR:0003 08
YES NO**

Godkänn ändringen genom att trycka på GRÅ knappen för YES.

Avsluta programmeringen genom att trycka på GRÅ knapp i ca 4 sekunder eller vänta ca 40 sekunder för automatisk övergång till normalt driftläge.

6.4 Parameterlista

Parameter	Namn	Grundvärde	Exempel	Kommentar
0001	Apparattyp	5050	5050	Ska ej ändras
0002	Programversion	60-XX	60	Programversion V6.0-
0003	Slav nr	02	02-99	Undvik mer än ca 30 slavar i varje delsystem.
0004	POS1, SEKTION AVDELNING	0000	0000-0099	För områdesangivelse vid positionering och central filtrering. Max 2 siffror.
0005	POS2, Rum/ID	0999	0001-9999	Rum, Avdelning, Säng etc. enligt par. 1002
1000	Språk	46	46	46=S, 58=Fi, 44=GB, 49=Tyskl., etc
1001	POSTXT1	01	01-11	01 = AVDELN., f.ö. se 6.5 Positionstexter
1002	POSTXT2	02	01-11	02=RUM, f.ö. se 6.5 Positionstexter
1003	T_IN1	10	01-99	Ingång 1, Larmtyp enligt 6.6 Larmtyper
1004	T_IN2	28	01-99	Ingång 2, Larmtyp enligt 6.6 Larmtyper
1005	T_IN3	09	01-99	Ingång 3, Larmtyp enligt 6.6 Larmtyper
1006	T_ALARM	10	01-99	Röd knapp, Larmtyp enligt 6.6 Larmtyper
1007	T_SERV	60	01-99	GRÖN knapp, Ska ej ändras
1008	T_PROG	00	01-99	GRÅ knapp, Ska ej ändras
1009	SUMF	11	01	Summerfunk., 11=Normal, Sänkning NATT
1010	FUNK0	01	01	Styr röda knappens funktion i NÄRVARO samt ingångarna vid NÄRVARO
1011	TALF	00	00 eller 01	00=FRÅN / 01=TILL
1012	FUNK1	00	00-99	Se avsnitt 6.4.1 Kommentarer till parameterl
1013	FROM	00	00-24	Starttid för Ingång 2
1014	TO	24	00-24	Stoptid för ingång 2
1015	D_TID	99	01-99	Antal minuter innan larm tas bort från displ.
1016	N_TID	08	01-99	Max timmar för NÄRVARO-mark.
1017	PASSL	00	00-99	Passivlarmtid i timmar, 00=FRÅN
1018	UTGÅNG	00	00	00=BLINK/FAST vid LARM/NÄRV, 01=Puls, 02=Puls vid styrning från Larmmottagaren, 08 =Aktivera param. 3050(V8.2>), 10=FAST/BLINK vid LARM/NÄRV
2000	Filter	00	00	00=Filter FRÅN, övrigt se nedan
2001	Filter L	0000	0000	Filterintervallets början, avser POS2
2002	Filter H	9999	9999	Filterintervallets slut, avser POS2
2003	VIP1	00	32	Larmtyp som visas utan NÄRVARO- markering. T.ex. 32=Brandlarm
2004	VIP2	00	09	Larmtyp som visas utan NÄRVARO- markering. T.ex. 09=Röklarm
3000	IN2_DELAY	00	00-99	Fördröjning av larm på IN2 (dörlarmsfunktion)
3001	IN1OPEN	00	01-99	Brytande larmtyp, ingång 1
3002	IN2OPEN	00	01-99	Brytande larmtyp, ingång 2
3003	IN3OPEN	00	01-99	Brytande larmtyp, ingång 3
3010	CHECKIN_TIME	00	01-25	Tid för incheckning av personalknapp
3011	CHECKIN_BEEP	00	00-07	Kvittenspip vid incheckning
3020	FREETEXT	""	A123	Fritextparameter, ex. "Vävtuga 1"
3030	SHOW SECTION	00	01	Visa sektion
3031	RADIO BLOCK	00	01	
3032	ALARM REPEAT INPUT	00	01	Repeterar larm om givare står kvar i larmläge
3040	iBUTTON	00	01	iButtonfunktion på
3050	Output act. on alarm-TYPE	0	28	Utgång aktiveras av larmtyp

6.4.1 Kommentarer till Parameterlistan

Parameter 0001-0002, Apparatyp och Version finns endast för information och ska inte ändras. POS1 (0004) är sektion eller avdelning och POS2 (0005) är exakt platsangivelse eller ID, t.ex. rum. i Smart Call System 4000 används endast POS2 med 3 siffror. Vid positionering och central filtrering i System 5000 måste både POS1/Sektion och POS2/ID anges.

SPRÅK (1000): Valbart svenska, finska, norska, danska, tyska, engelska, holländska, franska och spanska. De två sista siffrorna i landskoden används.

Med POSTXT1 (1001) och POSTXT2 (1002) väljs vilken text som ska visas för POS1 och POS2. Texterna hämtas ur tabell 6.5 Positionstexter.

6.4.2 T_IN1, T_IN2 och T_IN3 (1003-1005)

Larmtyp vid slutning av ingång 1-3.

6.4.3 SUMF (1009), summerfunktion

xy Grundvärde 11

x	1	GRUNDVÄRDE. Nattetid två pip vid högprioriterade larm och ett pip vid övriga larm, t.ex. trygghetslarm. Detta gäller även vid upprepning. Dag och eftermiddag normal funktion, se avnitt "SUMMERNS FUNKTION"
	2	TYST NATTETID. Inställning av nattetid görs i systemets master Larmpanel 950. Gäller även ljudsignal vid NÄRVARO/ÅTERSTÄLLNING
	4	Summersignal vid mottagning av vissa datameddelanden via radio. Kan kombineras med ovanstående, vilket ger m=5 resp. m=6. m=4 ger också visning av datameddelande i display i ca 10 sek. Fungerar endast vid NÄRVARO-markering.
	8	Pip i egen apparat vid larm från ingång
	9	1 + 8 enligt beskrivning.
	A	2 + 8 enligt beskrivning.
	C	4 + 8 enligt beskrivning.
	D	1 + 4 + 8 enligt beskrivning.
	E	2 + 4 + 8 enligt beskrivning.
y	0	TYST oavsett värde på m. Gäller ej ljudsignal vid NÄRVARO/ÅTERSTÄLLNING
	1	GRUNDVÄRDE. NORMALFUNKTION
	2	FÖRLÄNGD SUMMERTID
	8	KORT SIGNAL

Påminnelalarm, 1-30 minuter, kan ställas in med specialfunktion 610 i systemets master.

6.4.4 FUNK0 (1010), funktion:

xy Grundvärde 01

x	1	Ingång 1 bortkopplad vid NÄRVARO
	2	Ingång 2 bortkopplad vid NÄRVARO
	3	Ingångarna 1 och 2 bortkopplade vid NÄRVARO
y	0	ASSISTANS vid kort tryck på röd knapp och NÖDLARM vid Långt tryck vid NÄRVARO-läge. OBS! Fungerar endast vid bussanslutning.
	1	NÖDLARM (13) vid tryck på röd knapp i NÄRVARO-läge.

6.4.5 TALF (1011), talfunktion

xy Grundvärde 00

X		Används ej
y	1	Talfunktion (5050B)

6.4.6 FUNK1 (1012), funktion

xy Grundvärde 00

x	0	Om nya Smart Call protokollet används, d.v.s. mastern är av typ 950i eller OMNI.
	1	Om mastern är av typ 950 med tidigare Smart Call 4000-protokollet
	8	Om apparaten fungerar lokalt eller enbart ansluten till Voice-Central, se avsnitt 7.11
y	0	Normalläge
	1	Ta emot NÖDLARM även utan NÄRVARO-markering, tex i Samlingsrum. Egen 5050 avger inte akustisk larmsignal.
	2	Ta emot alla larm utan krav på NÄRVARO

6.4.7 FROM-TO (1013 och 1014)

Klockslag mellan vilka Ingång 2 ska vara aktiverad, t.ex. kl. 21-07. Funktionen är avsedd t.ex. för dörrlarm i äldreboenden.

6.4.8 D_TID (1015), displaytid

Larm som kommit in och visas i display raderas automatiskt efter den tid som programmerats under D_TID. Grundvärde 99 minuter.

6.4.9 N_TID (1016), närvarotid

Maximal tid för NÄRVARO-markering. Efter denna tid sker automatisk övergång till normalläge om man t.ex. glömt att göra återställning då vådrummet lämnades. Grundvärde 08 timmar.

6.4.10 PASSL (1017), passivlarm

Används för generering av automatiskt passivlarm typ 14. Varje gång som en händelse aktiveras nollställs en intern klocka. Om inprogrammerad tid uppnås ges passivlarm. Givare för nollställning kan t.ex. kopplas till en ingång som ges larmtypen 12=återställning. Tidräknarens noggrannhet är +/- 1 timme. Grundvärde 00.

6.4.11 UTGÅNG (1018)

Ger slutning till jord via MOS-transistor, max 300mA.

00 ger BLINK/FAST vid LARM/NÄRVARO.

01 ger PULS under ca 0,5-1 sekund vid larm från röda knappen.

02 ger puls vid manöver från annan taluppkopplad apparat, t.ex. vid nedkoppling med GRÖN knapp i annan rumsapparat eller med 9:a vid nedkoppling i bärbar telefon. Utgången aktiveras även vid larmtyp 51. Se även avsnitt 7.6 nedan.

08 Aktivering av funktion under parameter 3050 (V8.2>)

10 ger FAST/BLINK vid LARM/NÄRVARO.

Grundvärde 00.

Obs! Om utgången byglas till skruvplinten måste funktionen för ingång 1 (parameter 1003) programmeras bort genom att ge den larmtyp 00.

6.4.12 FILTER (2000)

Filtrets funktion vid olika tider på dygnet anges med denna funktion

Värde	
00	FRÅN. Alla larm från andra enheter släpps igenom vid NÄRVARO
01	Filtret aktivt dagtid, övriga tider släpps allt igenom vid NÄRVARO
02	Filtret aktivt nattetid, övriga tider släpps allt igenom vid NÄRVARO
03	Filtret aktivt dag och natt, övriga tider släpps allt igenom vid NÄRVARO
04	Filtret aktivt eftermiddag, övriga tider släpps allt igenom vid NÄRVARO
05	Filtret aktivt eftermiddag och dagtid, övriga tider släpps allt igenom vid NÄRVARO
06	Filtret aktivt eftermiddag och natt, övriga tider släpps allt igenom vid NÄRVARO
07	Filtret aktivt alla tider på dygnet, släpps igenom vid NÄRVARO

Då filtret är aktivt släpps bara larm inom det specificerade intervallet (POS2) igenom. Tidsgränserna för dag, natt och eftermiddag ställs in i systemets master. Om filtret är aktiverat måste även POS1 i larmet vara lika POS1 i rumspanelen för att släppas igenom. Tidsangivelser för dag, eftermiddag och natt görs i systemets master.

OBS! Lokalfilter (2000) bör ej användas i kombination med avdelnings- eller centralfiltrering.

6.4.13 VIP1-VIP2 (2003-2004)

Två valbara larmtyper som ska visas oavsett om NÄRVARO-markering har gjorts kan programmeras under VIP1 (2003) och VIP2 (2004). I grundprogrammeringen är dessa ställda som 00, vilket betyder att de inte används. Om funktionen skall användas för t.ex. brandlarm programmeras VIP1 eller VIP2 som larmtyp 32.

Larm som visas utan NÄRVARO-markering visas endast temporärt tills nästa händelse i systemet. Grundvärde 00.

6.4.14 IN2_DELAY (3000) (Dörrlarmsfunktion)

Fördröjningstid på ingång 2. Tid innan larm avges vid slutning/brytning av ingång 2. Larmet kan återställas genom att personal trycker på GRÖN knapp (NÄRVARO-markering) innan fördröjningstiden är nedräknad. Vid återställning av larmet på GRÖN knapp kopplas även larmfunktionen på ingång 2 bort under samma tid för utpassering. Kan ställas mellan 0-99 sekunder. Grundvärde 00.

6.4.15 IN1OPEN, IN2OPEN och IN3OPEN (3001-3003)

Larmtyp vid brytning av ingång 1-3. Möjliggör användning av brytande larmgivare såsom dörrlarm och återställning av larm (i kombination med T_IN1-T_IN3). Grundvärde 00.

6.4.16 CHECKIN_TIME (3010)

Denna parameter styr om det skall gå att logga in personalknappar. Från och med GRÖN knapp tryckts in (NÄRVARO-markering) till dess att CHECKIN_TIME har löpt ut kan personalknappar loggas in i 5050: n. Tiden kan vara mellan 1-25 sekunder. (0 = av). Grundvärde 00.

6.4.17 CHECKIN_BEEP (3011)

Kvittenspip vid inloggning av personalknappar på olika tider på dygnet anges med denna funktion

Värde	
00	FRÅN. Inget pip (Grundvärde)
01	Pipet aktivt dagtid, övriga tider inget pip
02	Pipet aktivt eftermiddag, övriga tider inget pip
03	Pipet aktivt dag och eftermiddag, övriga tider inget pip
04	Pipet aktivt nattetid övriga tider inget pip
05	Pipet aktivt dagtid och natt, övriga tider inget pip
06	Pipet aktivt eftermiddag och natt, övriga tider inget pip
07	Pipet aktivt alla tider på dygnet

Då kvittenspipet är aktivt piper det när en personalknapp blir inloggad. Tidsgränserna för dag, natt och eftermiddag ställs in i systemets master (Smart Call OMNI) samt tidsangivelser för dag, eftermiddag och natt skickas ut av systemets master (Smart Call OMNI).

6.4.18 FREETEXT (3020)

5050:n kan ges en fritext på 10 tecken. Om denna parameter är satt byts ID (position 2) ut till fritexten. Denna text sänds även med vid larm. OBS! Texten måste vara unik. Grundvärde = tom text.

6.4.19 SHOW SECTION (3030)

Möjlighet att visa sektionens nr. och rums nr. ex. 2-345 (Sektion 2, Rum 345).

00 = Visa ej sektion.

01 = Visa sektion.

Grundvärde 00

6.4.20 RADIO BLOCK (3031)

Funktion för stora system med många radiosändare/mottagare.

00 = Ingen blockering.

01 = Blockerar alla larm via radio förutom larm med larmtyp 6A, 09, 10, 12, 13, 16, 22, 28, 30, 35, 38, 41, 42.

Grundvärde 00

6.4.21 ALARM REPEAT INPUT (3032)

Funktion för larmrepetering på ingångar.

00 = Ingen repetering.

01 = Repeterar larm på ingång om givare står kvar i larmläge

Grundvärde 00

6.4.22 iBUTTON - Personlig närvaro

Rumspanel 5050 finns i ett speciellt utförande med inbyggd s.k iButton läsare för personlig närvaro. Personal närvaromarkerar sig genom att hålla sin personliga iButton knapp mot läsaren. Flera personal kan närvaromarkera sig samtidigt.

Funktion för att slå på iBUTTON-stöd i 5050.

00 = Av.

01 = På.

Grundvärde 00

För att få indikering för flera samtidiga iButton användare krävs att ljudstöd aktiveras, parameter 3011.

6.5 Positionstexter

Anger vilken text som ska användas som text för POS2, dvs ID, i displayen. Detta gäller t.ex. i normalläget då texten kan vara t.ex. RUM 1234 eller SAL 1234. Även vid inkommande larm används denna text om inte annan text skickats via bussen. Val av positionstext görs med parametrarna 1001 och 1002. Om parameter 1002 sätts till 00 visas ej positionstext.

Nr	Sweden	Finland	England	Germany	Norway
00					
01	AVDELNING	OSASTO	DEPARTM	ABTEILUNG	AVDELING
02	RUM	HUONE	ROOM	ZIMMER	ROM
03	VÅNING	KERROS	FLOOR	STOCK	ETASJE
04	SÅNG	VUODE	BED	BETT	SENG
05	BYGGNAD	RAKENNUS	BUILDING	GEBÄUDE	BYGGNING
06	SAL	SALI	WARD	SAAL	SAL
07	BORD	PÖYTÄ	TABLE	TISCH	BORD
08	OMRÅDE	ALUE	DISTRICT	GEBIET	OMRÅDE
09	PLATS	PAIKKA	PLACE	PLATZ	PLASS
10	HUS	TALO	HOUSE	HAUS	HUS
11	CELL	SOLU	CELL	ZELLE	FLOY

Nr	Denmark	Spain	France	Dutch	Italia
00					
01	AFDELING	UNIDAD	DEPARTEM	AFDELING	REPARTO
02	RUM	HABITACION	CHAMBRE	KAMER	STANZA
03	ETAGE	PLANTA	ETAGE	VERDIEPING	PIANO
04	SENG	CAMA	LIT	BED	LETTO
05	BYGNING	EDIFICIO	BATIMENT	GEBOUW	EDIFICIO
06	SAL	SALA	SALLE	PAND	SALA
07	BORD	MESA	TABLE	TAFEL	TAVOLO
08	OMRÅDE	ZONA	DOMAINE	GEBIED	ZONA
09	PLADS	LUGAR	PLACE	PLAATS	LUOGO
10	HUS	CASA	MAISON	TEHUIS	CASA
11	FLOJ	CUARTO	ZONE	ZONE	CELLA

6.6 Larmtyper

Vid inkommande larm visas larmtyp i klartext och positionsnummer, t.ex. :

TRYGG.LARM
RUM 1234

Vid programmering av radiosändare kan larmtyp programmeras i samband med inprogrammering i larmpanel. Om ingen larmtyp anges väljs automatiskt larmtyp 10=Trygghetslarm. Vid programmering av trådbundna larm t.ex. ingång på I/O-modul eller rumsapparat, väljs larmtyp vid programmering av ingången. Språkval görs med parameter 1000.

TYP	Sweden	Finland	England	Germany	Norway	Denmark	Spain
01-04	DRIFTLARM	KÄYTTÖHÄL	SYSTEM AL.	BETRIEB AL	DRIFTSAL.	DRIFTALARM	AL.SISTEMA
05	SKALLARM	KUORIHÄL.	BARRIER AL	SCHALE AL	SKALLALARM	SKALDALARM	AL PERIMETR
06	DRIFTLARM	KÄYTTÖHÄL	SYSTEM AL.	BETRIEB AL	DRIFTSAL.	DRIFTALARM	AL.SISTEMA
07	INB.LARM	MURTOHÄL	INTRUDER	EINBRUCH	INB.ALARM	INB.ALARM	AL. DE ROBO
08	DRIFTLARM	KÄYTTÖHÄL	SYSTEM AL.	BETRIEB AL	DRIFTSAL.	DRIFTALARM	AL.SISTEMA
09	RÖK/BRAND	SAVU/PALU	SMOKE AL.	RAUCH. AL.	ROYKALARM.	ROGALARM	AL. DE FUEGO
10	TRYGG.LARM	TURVAHÄL	ASSIST.AL.	NOTRUF	ANROP	ASS.KALD	AL. DE ASIST.
11	DRIFTLARM	KÄYTTÖHÄL	SYSTEM AL.	BETRIEB AL	DRIFTSAL.	DRIFTALARM	AL.SISTEMA
12	ÅTERST	PALAUTUS	RESET	RUCKSTELL	TILLBAKEST.	AFSTILLING	RESET
13	NÖDLARM	HÄTÄHÄL.	PANIC AL	PERSONENAL	NODLARM	NODKALD	AL.EMERG.
14	PASSIVLARM	PASSIVIH.	PASSIVE AL	PASSIVAL.	PASSIV AL.	PASSIV AL.	AL.PASSIVID.
15	DRIFTLARM	KÄYTTÖHÄL	SYSTEM AL.	BETRIEB AL	DRIFTSAL.	DRIFTALARM	AL.SISTEMA
16	BATT.LARM	PARISTOHÄL	BATTERY AL	BATTERIEAL	BATT.ALARM	BATT.ALARM	AL BATERIA
17	BATT.LARM	PARISTOHÄL	BATTERY AL	BATTERIEAL	BATT.ALARM	BATT.ALARM	AL BATERIA
18	DRIFTLARM	KÄYTTÖHÄL	SYSTEM AL.	BETRIEB AL	DRIFTSAL.	DRIFTALARM	AL.SISTEMA
19-25	DRIFTLARM	KÄYTTÖHÄL	SYSTEM AL.	BETRIEB AL	DRIFTSAL.	DRIFTALARM	AL.SISTEMA
26	TESTLARM	TISTIHÄL.	TESTALARM	TESTALARM	TESTALARM	TESTALARM	AL PRUEBA
27	HISLARM	HISSIHÄL.	ELEVATOR	AUFZUGAL.	HEISALARM	ELEVATOR.	AL ASCENS.
28	DÖRRLARM	OVIHÄLYT.	DOOR AL.	TURALARM	DORALARM	DORKALD	AL. PUERTA
29	RÖK/BRAND	SAVU/PALU	FIRE ALARM	BRAND AL.	BRANN.AL.	BRANNALARM	AL. DE FUEGO
30	TRYGG.LARM	TURVAHÄL	ASSIST.AL.	NOTRUF	TRYGGALARM	ASS.KALD	AL. DE ASIST.
31	DRIFTLARM	KÄYTTÖHÄL	SYSTEM AL.	BETRIEB AL	DRIFTSAL.	DRIFTALARM	AL.SISTEMA
32	RÖK/BRAND	SAVU/PALU	FIRE ALARM	BRAND AL.	BRANN.AL.	BRANNALARM	AL. DE FUEGO
33	DRIFTLARM	KÄYTTÖHÄL	SYSTEM AL.	BETRIEB AL	DRIFTSAL.	DRIFTALARM	AL.SISTEMA
34	GASLARM	KAASUHÄL.	GAS ALARM	GASALARM	GASSALARM	GASALARM	AL.DE GAS
35	DÖRRLARM	OVIHÄLYT.	DOOR ALARM	TURALARM	DORALARM	DORKALD	AL. PUERTA
36	FUKTLARM	KOSTEUSH.	DAMPNESS	FEUCHTEAL	FUKTALARM	FUGTKALD	AL. HUMIDAD
37	DRIFTLARM	KÄYTTÖHÄL	SYSTEM AL.	BETRIEB AL	DRIFTSAL.	DRIFTALARM	AL.SISTEMA
38	SÄNGLARM	SÄNKYHÄL.	BED ALARM	BETTALARM	SENGALARM	SENGEALARM	AL.CARMA
39	DRIFTLARM	KÄYTTÖHÄL	SYSTEM AL.	BETRIEB AL	DRIFTSAL.	DRIFTALARM	AL.SISTEMA
40	SJUKLARM	HÄLYTYS	ALARM	KRANKENL.	ALARM	SYGEALARM	AL. EFERMO
41	LARM	HÄLYTYS	ALARM	ALARM	VANDRER	ALARM	ALARMA
42	ASSISTANS	APUKUTSU	ASSISTANCE	HILFERUF	ASSISTANSE	ASSISTANSE	ASISTANCIA
43-47	DRIFTLARM	KÄYTTÖHÄL	SYSTEM AL.	BETRIEB AL	DRIFTSAL.	DRIFTALARM	AL.SISTEMA
48	TRYGG.LARM	TURVAHÄL	ASSIST.AL.	NOTRUF	TRYGGALARM	ASS.KALD	AL. DE ASIST.
51	Puls (ej text)						
49-59	DRIFTLARM	KÄYTTÖHÄL	SYSTEM AL.	BETRIEB AL	DRIFTSAL.	DRIFTALARM	AL.SISTEMA
60	NÄRVARO	LÄSNÄOLO	CHECK IN	ANMELDUNG	TILSTEDE	NAERVAER	PRESENCIA
61	SAMT.UPPK.	PUHELU	SPEECH CON	GESPRECH	SAMT.OPPK.	SAMT.OPK.	LLAMADA
62	NÄRVARO	LÄSNÄOLO	CHECK IN	ANWESENH.	TILSTEDE	NAERVAER	PRESENCIA
63-64	DRIFTLARM	KÄYTTÖHÄL	SYSTEM AL.	BETRIEB AL	DRIFTSAL.	DRIFTALARM	AL.SISTEMA
65-67	ÅTERST	PALAUTUS	RESET	RUCKSTELL	TILLBAKEST.	AFSTILLING	RESET
68-69	DRIFTLARM	KÄYTTÖHÄL	SYSTEM AL.	BETRIEB AL	DRIFTSAL.	DRIFTALARM	AL.SISTEMA
70	NÖDLARM	HÄTÄHÄL.	PANIC AL	NOTR. EXT	NODLARM	NODKALD	AL.EMERG.
71	NÄRVARO	LÄSNÄOLO	CHECK IN	ANWESENH	TILSTEDE	NAERVAER	PRESENCIA
72	DRIFTLARM	KÄYTTÖHÄL	SYSTEM AL.	BETRIEB AL	DRIFTSAL.	DRIFTALARM	AL.SISTEMA
73	KLART	VALMIS	CHECK OUT	ABWESENH.	KLART	KLART	LISTO
74-84	DRIFTLARM	KÄYTTÖHÄL	SYSTEM AL.	BETRIEB AL	DRIFTSAL.	DRIFTALARM	AL.SISTEMA
85	RINGSIGNAL	PUH. SOI	CALL	RUF SIGNAL	RINGSIGN.	TELEF.KALD	SONIDO
86-87	DRIFTLARM	KÄYTTÖHÄL	SYSTEM AL.	BETRIEB AL	DRIFTSAL.	DRIFTALARM	AL.SISTEMA
88-89	NÖDLARM	HÄTÄHÄL.	PANIC AL	NOTR. EXT	NODLARM	NODKALD	AL.EMERG.
90-99	SERVICE	PALVELU	SERVICE	SERVICE	SERVICE	SERVICE	SERVICIO
100-	AKTIVITET	TOIMENPIDE	ACTION	AKTIVITÄT	AKTIVITET	AKTIVITET	ACTIVIDAD

- Larmtyp 78 och 79 är reserverade för dataöverföring via radio, t.ex. telemedicin
- Larmtyp 51 ger en puls ca 2-3 sekunder på utgången

7 Funktionsbeskrivning

7.1 Knapparnas funktioner

Knapparna har följande grundfunktioner:

Knapp	Beskrivning	Parameter	Grundvärde
GRÅ	Samtalsuppkoppling, programmering och specialfunktioner	1008	00
GRÖN	NÄRVARO/ÅTERSTÄLLNING	1007	60
RÖD	Larmknapp	1006	10

Det finns möjlighet att ändra larmtyp genom ändring av parametrar vid programmering. Ändring av larmtyper för GRÅ och GRÖN knapp rekommenderas inte eftersom dessa knappar har flera olika funktioner.

GRÖN knapp används för att NÄRVARO-markera det aktuella rummet, d.v.s. personalen trycker på denna knapp vid ankomst. Detta ger följande text i displayen:

**NÄRVARO
RUM 1234**

Displayens bakgrundsbelysning tänds upp. Meddelandet om NÄRVARO-markeringen skickas ut i hela systemet. I larmpanel 950i visas NÄRVARO med fast sken. Om det finns korridordisplayer 5400 i systemet visas texten NÄRVARO med grönt sken i några sekunder och sedan visas alla NÄRVARO-markerade rum med gröna siffror på den nedre raden.

NÄRVARO-markeringen är tidsbegränsad till max den tid som anges med parameter 1016. I grundprogrammeringen är denna tid 8 timmar. Därefter sker automatisk återställning.

Nästa tryck på GRÖN knapp ger ÅTERSTÄLLNING, vilket tar bort NÄRVARO-markeringen och ger återgång till normalläge med visning av klocka och t.ex. rumsnummer.

RÖD knapp ger TRYGGHETSLARM (10) vid tryck då Rumspanelen är i NORMAL-läge och NÖDLARM (13) vid tryck i NÄRVARO-markerat läge. Nödlarm visas inte i eget rum. Från V2.1 finns funktionen ASSISTANS-larm, som påkopplas med parameter 1010 (FUNK0), t.ex. 1010 = 00. Assistanslarm fås vid kort tryck på den röda knappen och nödlarm vid långt tryck.

GRÅ knapp används för samtalsuppkoppling, programmering och specialfunktioner. Vid tryck i minst 4 sekunder på GRÅ-knapp i normalläge sker övergång till programmeringsläge.

7.2 Talfunktion i 5050B

Rumspanel 5050B har en talmodul med duplexfunktion monterad på moderkortet 5050B. Mikrofon och högtalare ansluts till talmodulen.

I 5050A utan talmodul sker all larmsignalering via buss-ledningen. I 5050B med tal går i stället vissa larmsignaler via ledningarna för talet till VOICE-centralen, p.s.s, som i det tidigare Smart Call 4000-systemet. För att få denna funktion måste parameter 1011 (TALF) programmeras till 01.

Talmeddelande för identifiering, t.ex. "Anna Andersson Rum 123" , kan spelas in efter ton som avges om man trycker GRÅ knapp, fortsätter att hålla den inne och sedan GRÖN knapp. Håll sedan båda intryckta i minst 4 sekunder. Tala sedan in meddelandet efter tonen. Upprepa tills resultatet blir bra.

7.2.1 Talmeddelande för larmtyper

Från och med version 6.0 kan man dessutom spela in talmeddelande för larmtyper samt talmeddelanden för tekniska larm.

För att spela in larmtyper tryck GRÅ knapp i ca 4 sekunder och sedan ange PIN-kod 4050. Tryck sedan på RÖD knapp.

Man kan välja mellan att spela upp vald larmtyp genom att trycka på GRÅ knapp (PLAY), spela in vald larmtyp genom att trycka på GRÖN knapp (RECORD) eller att byta larmtyp genom att trycka på RÖD knapp. Återgå genom att trycka GRÅ knapp i ca 4 sekunder. Larmtyper enligt listan nedan.

För att spela in tekniska larm tryck GRÅ knapp i ca 4 sekunder och ange sedan PIN-kod 4051. Tryck sedan på RÖD knapp.

Man kan välja mellan att spela upp valt tekniskt larm genom att trycka på GRÅ knapp (PLAY), spela in valt tekniskt larm genom att trycka på GRÖN knapp (RECORD) eller att byta tekniskt larm genom att trycka på RÖD knapp. Återgå genom att trycka GRÅ knapp i ca 4 sekunder. Tekniska larm enligt listan nedan.

Lista över larmtyper för inspelade meddelanden:

<i>n</i>	<i>Larmtyp</i>	<i>Taluppkoppling</i>
1 = Trygghetslarm	(10)	Ja
1 = Trygghetslarm	(30)	Nej (Tekniskt larm)
2 = Nödlarm	(13)	Ja
2 = Nödlarm	(70)	Nej (Tekniskt larm)
3 = Dörrlarm	(28)	Ja
3 = Dörrlarm	(35)	Nej (Tekniskt larm)
4 = Driftlarm	(40)	Nej
5 = Röklarm	(09)	Ja
6 = Batterilarm	(16/17)	Nej (Tekniskt larm)

Valbara larmtyper (Grundinställning)

7 = Hisslarm	(27)	Ja
8 = Sänglarm	(38)	Nej (Tekniskt larm)
9 = Brandlarm	(32)	Ja

Om larm som ringer ut ej finns i listan så tas automatisk larmtypen 40 (driftlarm) som talmeddelande.

7.3 Ingångarnas funktion

På Rumspanel 5050 finns tre ingångar för trådanslutning av yttre larmgivare:

	Skruvplint	RJ45 kontakt	Parameter slut/bryt	Grundvärde (larmtyp)	Aktivering
Ingång 1	Ja	Ja	1003/3001	10/00	+(10-24)V/ Öppen
Ingång 2	Ja	Ja	1004/3002	28/00	+(10-24)V/ Öppen
Ingång 3	Nej	Nej	1005/3003	09/00	GND/ Öppen

Larmtypen kan bytas genom programmering av parametrarna. Ingång 3 finns enbart som anslutning på kretskortet. Ingång 3 är avsedd för tekniska larmfunktioner med kort ledningslängd. Ingång 2 och 3 kan ha ledningslängder upp till 30m. Det är viktigt att se till att Ingång 1 och 2 som finns med i RJ45-kontakten inte kopplas ut på busskablagen.

Larm ges vid aktivering längre än 100ms. För att nytt larm ska aktiveras måste ingången vara återställd under minst 100ms.

Om larm från ingång återställs från annan enhet i systemet utan att ingången återställts kommer ett nytt larm att gå ut i systemet (larmrepetition).

Ingång 2 har en timerfunktion som styrs av tidsangivelserna i parameter 1013 (FROM) och 1014 (TO). Grundvärdena är kl. 00-24, d.v.s. den är aktiv dygnet runt. Denna funktion är avsedd för t.ex. dörrlarm i vårdrum.

Om utgången byglas till skruvplinten för ingång 1 måste funktionen för ingång 1 programmeras bort både på slutning/brytning genom att ge dessa larmtyp 00.

Ingångarna kräver bussanslutning för full funktion. I applikationer utan anslutning till RS485-buss fungerar ingångarna med vissa begränsningar via anslutning till VOICE-centralen.

Ingångarna 1 och 2 kan automatiskt fränkopplas vid NÄRVARO, se avsnitt 6.4.4 FUNK0.

7.4 Summerns funktion

Summern kan ge signal då det kommer nya larm från annan givare i systemet. Den kan programmeras olika lägen med parameter 1009. Vid grundprogrammering sätt parameter 1009 till 11. Summerns funktion kan ändras nattetid. Inställning av nattetid görs i systemets master. Se avsnitt 6.4.3 ovan

Påminnelalarm, 1-30 minuter, kan ställas in i systemets master.

7.5 Passivlarm

Passivlarm är ett automatiskt larm med larmtyp 14, som kan programmeras att ges då aktivitet uteblivit under viss tid. Med aktivitet menas att någon knapp trycks in eller att någon ingång aktiveras. Passivlarm programmeras med parametern 1017 och grundvärdet är 00 = FRÅN. Tiden kan programmeras 01-99 timmar.

Givare för passivlarm t.ex. magnetkontakt på dörr kopplas lämpligen till en ingång som ges larmtyp 00, vilket inte ger någon annan funktion än återställning av klockan för passivlarm.

7.6 Utgång

Det finns en utgång av typen öppen kollektor som ger slutning mot jord då den aktiveras. Denna utgång är avsedd för t.ex. extern signallampa. Den externa lasten ansluts mellan plus-pol, max 30V, och utgången. Max last är 300mA.

Utgången kan byglas till samma skruvplint som ingång 1. Observera att i så fall kan ingång 1 inte användas utan den måste programmeras bort genom att ge den larmtyp 00. Om ingång 1 ska användas samtidigt som utgången, måste lasten på utgången anslutas till Molex-kontaktens övre pinne.

Obs! Ingång 1 har en resistans på ca 10kohm, vilket medför en viss liten läckström vid användning som utgång. Vissa signallampor har strömregulatorer som kan få signallampan att lysa kontinuerligt p.g.a. denna läckström. Problemet kan lösas genom att koppla ett motstånd på ca 1 kohm parallellt med signallampan.

Utgångens normala funktion (parameter 1018) är 00, vilket ger följande funktion:

- Vid larm från egen rumsenhet som är obesvarat ges blinkande funktion, 1 blink varje sekund. Även vid samtalsuppkoppling ges blinkande funktion.
- Vid NÄRVARO-markering ges fast slutning mot jord

01 ges en puls på ca 0,5-1 sekund vid larm från den egna apparatens röda knapp eller vid larm från lokalt programmerad radioknapp, se avsnitt 7.10 nedan.

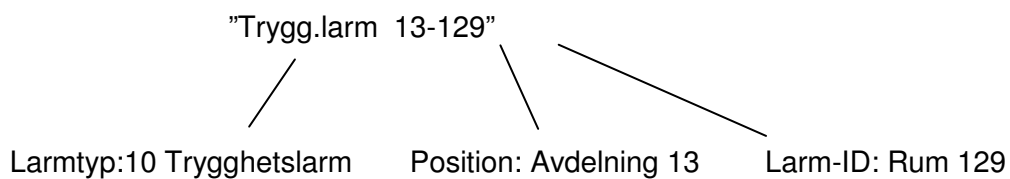
02 ger puls vid manöver från annan taluppkopplad apparat eller med 9:a vid nedkoppling i bärbar telefon. Utgången aktiveras även larmtyp 51.

04 ger special för Australien (5055)

7.7 Positionering

Rumspanel 5050 kan användas i ett System 5000 med s.k. positionering. Detta innebär att larminformationen kompletteras med information om vilket närområde som den larmande knappen befinner sig i. Med närområde menas en sektion av det totala systemet, t.ex. en avdelning eller en del av en avdelning. Om larmet kommer från en radioknapp görs en beräkning i systemets master för ange mest sannolika sektion/avdelning. Om larmet kommer från en larmknapp på en rumspanel anges den sektion/avdelning som rumspanelen befinner sig i som position.

Exempel: Trygghetslarm från person med larmknapp 129 som tillfälligt befinner sig på avdelning 13.



På larmpanel 950i visas larmet med omväxlande P13 och 129. Vid närvaromarkering försvinner P13, och 129 visas med fast sken.

Viktigt!

Vid positionering av radiolarmknappar och andra sändare är det viktigt att dela upp systemet i sektioner med avgränsad radiotäckning. Radiovågorna kan annars passera genom väggar, tak och golv och ge felaktig positionering. Systemets beräkning av position baseras på vilken sektionens mottagare som gett procentuellt flest signaler. Positionering mellan flera våningsplan kan inte förväntas fungera väl om inte golv och tak innehåller material som stoppar radiovågornas utbredning, t.ex. plåt eller tät armering. Positionen beräknas procentuellt ur antalet enheter inom en sektion som mottagit radiokoden. Därför bör varje sektion ha ungefär lika många mottagare för att ge rättvis värdering.

Följande parametrar måste ovillkorligen programmeras i 5050:

0003 Slavadress, anger rumspanelens adress i buss-systemet. Denna parameter har inget med positioneringen att göra.

0004 POS1/Sektion, här anges t.ex. avdelningsnummer med 0001-0099

0005 POS2/Rum eller ID, här anges t.ex. rummets nummer 0001-9999
 I mastern av typ Larmpanel 950i måste bl.a. följande specialfunktioner programmeras förutom sedvanlig programmering av slavadresser, filtrering mm:

SPEC 451 POS1/Sektion, här anges t.ex. avdelningsnummer med 01-99
 SPEC 452 POS2/Rum eller ID, här anges t.ex. rummets nummer 0001-9999
 SPEC 500 1 = positionering TILL
 SPEC510 0 = Normal funktion
 1 = Tillfällig programmering av radioknapp i annat rum möjlig, se 7.10

7.8 Centralstyrd filtrering

CareTech System 5000 har möjlighet att styra larmutsändningen till olika sektioner av systemet på olika tider av dygnet. Funktionen styrs av systemets master av typen OMNI/Larmpanel 950i. I denna programmeras olika tabeller för larm från olika sektioner med information om vilka sektioner som ska ta emot larmet. Larmen kan skickas ut till systemets databuss med dels information om vilken sektion/avdelning och vilket rum som avgett larmet men också information om vilken sektion/avdelning som ska ta emot och visa larmet. Funktionen programmeras med SPEC 550 i Larmpanel 950i. Se teknisk handbok för 950i.

I Rumspanel 5050 måste förutom sedvanlig programmering av rumsnummer, slavnummer m.m. även parameter 0004 programmeras (0001-0099). Här anges sektion/avdelning där rumspanelen befinner sig. Om radiopositionering används (se avsnitt 7.7) måste dessa sektioner vara avgränsade beträffande radiotäckning för att få säker positionering.

7.9 Överfallsalarm

Rumspanel 5050 kan användas i t.ex. socialkontor som överfallsalarm. Se applikationsexempel 4, avsnitt 8.

Larm kan avges med alla larmknappar var som helst inom radiotäckningsområdet, normalt hela kontoret och närliggande områden. Vid larm visas texten t.ex. "NÖDLARM Rum 1234" i alla rumspaneler och i korridordisplayen 5400.

Om positioneringsfunktionen används i större anläggningar visas "NÖDLARM Rum 12-1234". Positionen, d.v.s. sektionen/avdelningen anges som i exemplet med "12" och larmknappens ID med "1234". Larmknappens ID är normalt samma som det ordinarie arbetsrummets nummer.

Ljudsignal ges i alla rum utom i det rum som har samma ID som larmknappen. Larm kan också göras på den röda larmknappen eller på trådbunden knapp som ansluts till en ingång i rumspanelen.

Det finns också möjlighet att använda s.k. NÄRVARO-markering för att visa annan personal att ett rum används.

NÄRVARO-markering görs genom att trycka GRÖN knapp när man kommer in på rummet. När man lämnar rummet återställer man genom att åter trycka GRÖN knapp. Närvaro visas med grön text i korridordisplay 5400 och med fast sken i Larmpanel 950i.

Man kan tillfälligt byta identitet på en radiolarmknapp t.ex. vid tillfälligt arbete i ett samtalsrum, genom att logga in denna i samband med NÄRVARO-markering i samtalsrummet. Se avsnitt 7.10. Om denna funktion används sätts SPEC 510=1 i systemets master 950i. Observera att detta ger ca 4 sekunder fördröjning av larmen för att mastern i systemet ska sortera inkommande radiolarm.

Om man önskar lampa för larm utanför rummet och lampa inne i rummet för att visa larm från annat rum kan detta lösas med hjälp av Smart Call[®] I/O-modul och relä-funktion. Normalt behövs ingen lampa inne i rummet eftersom Rumspanel 5050 ger nödvändiga larmsignaler. Rumspanel 5050 har också en utgång som kan användas för att styra lampa utanför rummet. Denna utgång ger fast sken vid NÄRVARO-

markering och blinkande sken vid LARM. Följande specialprogrammering bör göras på samtliga rumspaneler vid användning som överfallsalarm:

0003 =	Slav i 5000-systemet
0004 (Sektion) =	Avdelning, Se även 7.7. 0000 om positionering ej används
0005 (Rum) =	Rumsnummer
1006 (Larmtyp) =	13 Nödlarm
1012 (Funktion) =	02 Visa NÖDLARM utan NÄRVARO-markering

OBS! Vid programmering av radiolarmknapparna i larmpanelen för inprogrammering av radioenheter ska dessa ges larmtyp 13, Nödlarm.

7.10 Lokal programmering av radioenheter

Lokal programmering av radioenheter innebär att endast radiomottagaren i den aktuella rumspanelen känner igen radiokoden och har samma funktion som den röda knappen. Om rumspanelen är ansluten till RS485-bus skickas dessutom radiokoden till mastern. Det innebär att en radioknapp kan vara både lokalt programmerad och programmerad i mastern. Två radioenheter kan programmeras varaktigt och en temporärt till en rumspanel.

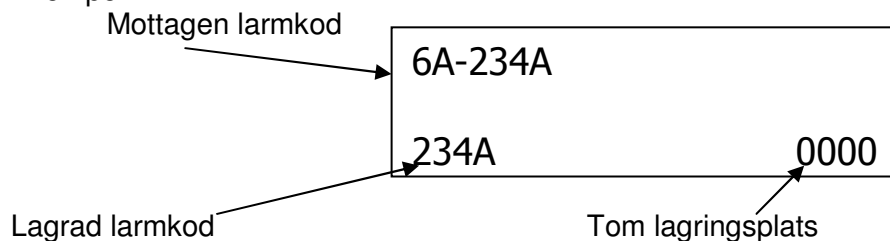
Om anslutning till RS485-buss inte ska ske måste parameter 1012 ställas till t.ex. 80. Se avsnitt 6.4.6.

Om utgången ska användas för att ge larm till annat system bör parameter 1018 sättas till 01 så att man får en puls på 0,5-1 sekund vid larm.

Varaktig programmering görs genom att trycka GRÅ knapp i ca 4 sekunder och sedan ange PIN-kod 5055. Därefter trycker man på radioknappen och knappens kod visas i displayen. De två minnespositionerna visas på nedre raden. Välj lagring med GRÅ eller GRÖN knapp. Gå ur programmeringen med RÖD knapp eller vänta ca 40 sekunder för automatisk återgång till normal funktion.

(Om man i stället använder PIN-kod 5057 sker ingen automatisk återgång, vilket är lämpligt för service och kontroll av radioknappar.)

Exempel:



Tillfällig programmering av lokal radioknapp görs genom att "logga" in på följande sätt:

Tryck GRÖN knapp och håll den intryckt. Texten NÄRVARO ska visas i displayen. Tryck samtidigt på radiolarmknappen. Texten OK? visas då på displayen ovanför den GRÅ knappen. Släpp GRÖN knapp. Acceptera tillfällig programmering med GRÅ knapp. Om man trycker GRÖN knapp igen för återställning tas den tillfälliga

programmeringen bort. Funktionen är i första hand avsedd för t.ex. överfallsalarm i kontor där personalen tillfälligt använder annat rum än sitt ordinarie rum, t.ex. samtalsrum. För att denna funktion skall fungera i System 5000 måste systemets master vara programmerad med SPEC 510 = 1. Observera att detta ger en fördröjning av larmen på ca 4 sekunder som behövs för att mastern skall hinna utvärdera alla inkommande radiokoder.

7.11 Användning utan anslutning till RS485-buss

I vissa CareTech system med talfunktion kan det av praktiska skäl vara svårt att få fram sex ledningar som behövs för en Rumspanel 5050B då den ansluts både till RS485-bus och Voice-central. Det finns därför möjlighet att använda 5050B med enbart anslutning till Voice-central med 4-tråd. Funktionen blir då lika det tidigare System 4000 med rumapparat 4050 utan textinformation om larm från andra rum. En fördel med 5050B jämfört med 4050 är att den innehåller radiomottagare för lokal programmering av radioknappar, se 7.10. Flera funktioner som finns i System 5000, t.ex. ASSISTANS-larm fungerar inte utan bussanslutning. Ingångarna för trådbundna larm kräver bussanslutning för full funktion. Från V2.2 fungerar ingångarna utan bussanslutning, dock med vissa begränsningar, t.ex. sänds alla mindre vanliga larmtyper i grupp och larmtypen för dessa väljs vid programmering av den programmerbara ingången i Voice-centralen. Observera också att fjärrprogrammering och programuppdatering inte kan göras utan anslutning till buss.

Förutom sedvanlig programmering måste följande parametrar ställas om anslutning till RS485-bus inte ska ske:

1011 (TALF) = 01 (Vid anslutning till Voice-central med talkommunikation)
1012 (FUNK1) = 80 (Ingen buss-kommunikation.)

7.12 iBUTTON – Personlig närvaro

Funktion:

- a) Inloggning sker när man ansluter iButton, beroende på rumspanelens status
 - Normalläge – Närvaro
 - Närvaroläge – Sekundär närvaro
 - Larmläge – Närvaro vid larm(Minst 0,2 sekunders kontakttid krävs för avläsning av iButton samt minst 5 sekunder mellan varje registrering).
- b) Utloggning sker när man ansluter iButton igen (samma ID) och. Vid utloggning skall 5050/systemet övergå till normalläge
- c) Sekundär närvaro är normalt att fler personal loggar in "samtidigt" eller under tiden första personalen är inloggad.
- d) Time out skall ske enl. nuv. par. 1016, N_TID och registreras som "time out", detta om personal glömmet logga ut.
- e) Kvittenspip skall styras av PAR3011

Displayen skall visa:

- a) "NÄRVARO/iBUTTON" och motsv. närvaroöversättningar för typ 60 när man ansluter iButton fram till check-out eller time-out.

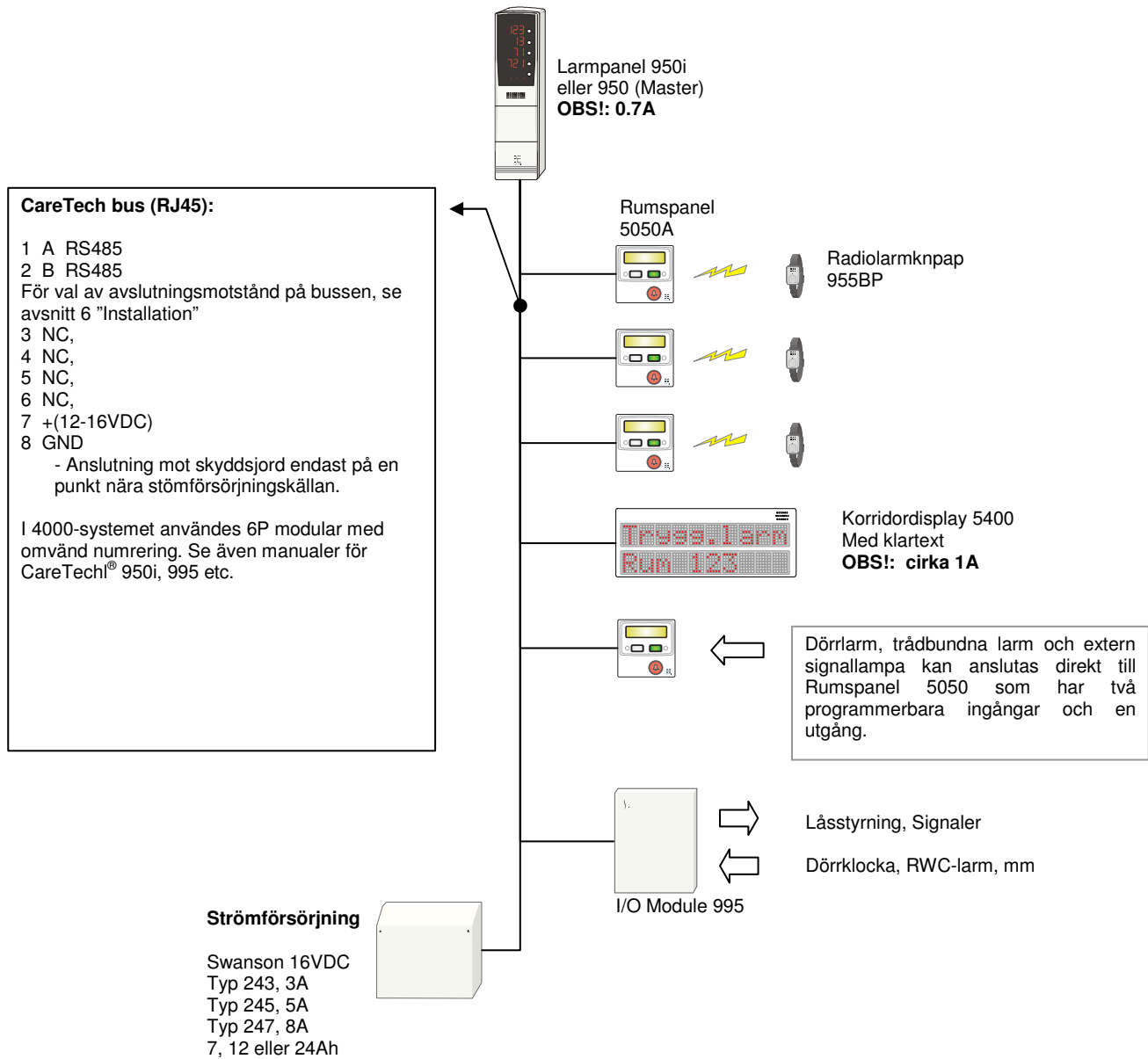
NÄRVARO
iBUTTON

Registrering iButton skall ske med separat registreringsenhet, ex. USB-läsare och ett registreringsprogram integrerat i loggprogrammet.

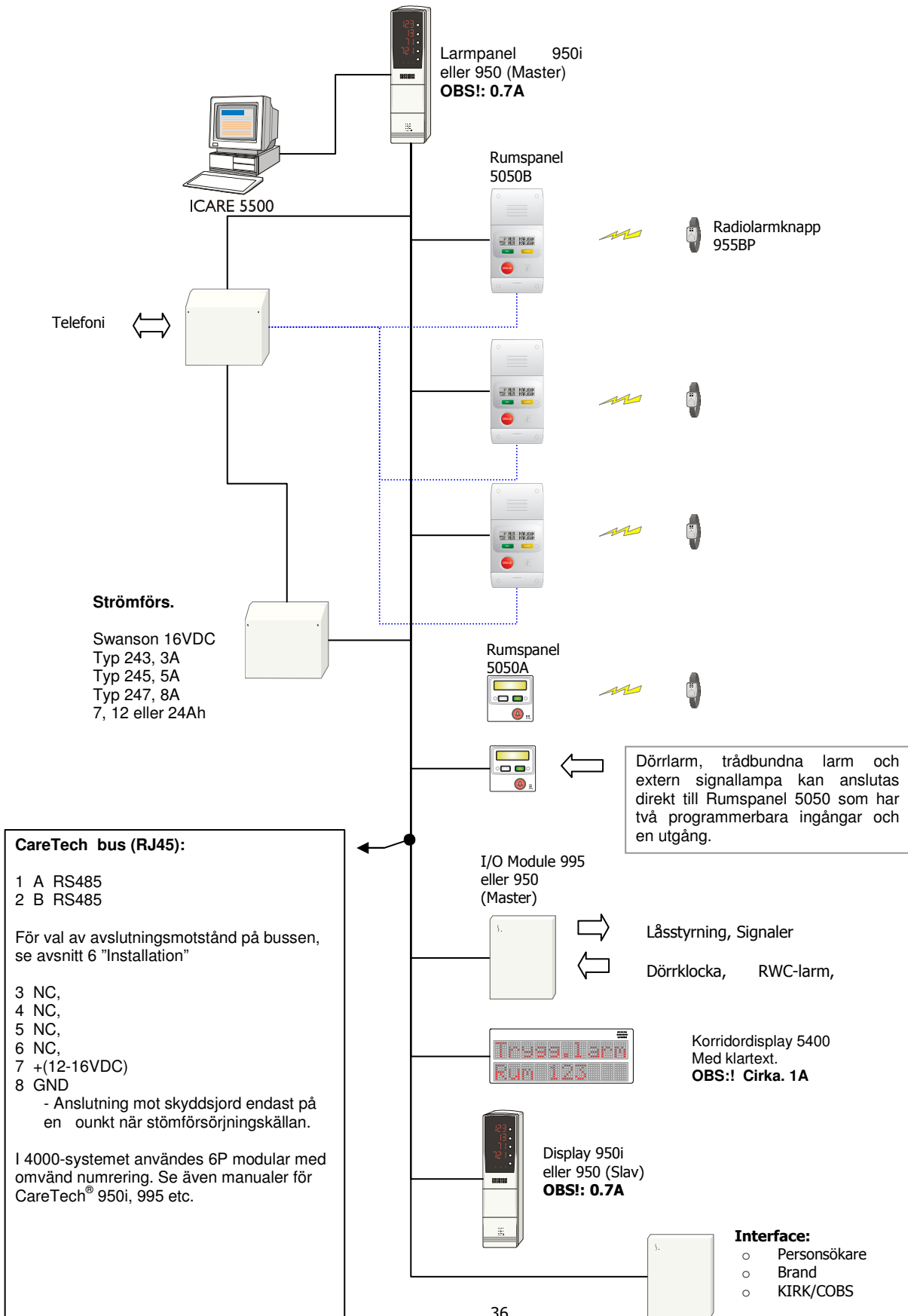
8 Applikationsexempel

För att demonstrera flexibiliteten med CareTech® internsystem 5000 presenteras här fyra applikationsexempel.

8.1 Applikationsexempel 1 – Litet system utan tal

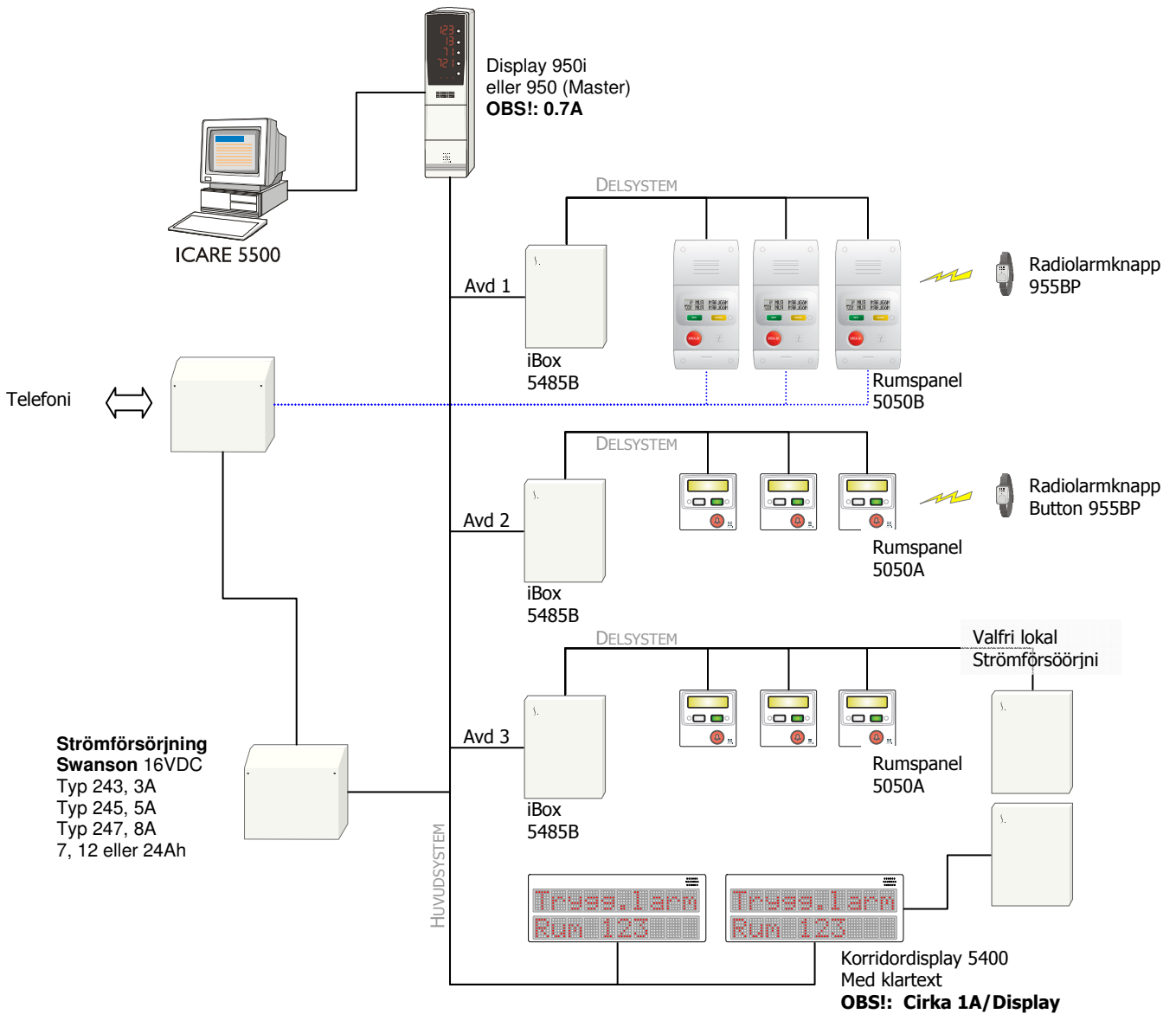


8.2 Applikationsexempel 2 – Litet system med & utan tal



Obs! Minst 12 V vid alla apparater, vid full belastning

8.3 Applikationsexempel 3 – Större system med & utan tal



i CareTech 5050 - Dörrlarm och trådbundna larms kan anslutna direkt till Rumspanel 5050, som har två programmerbara ingångar och en utgång.

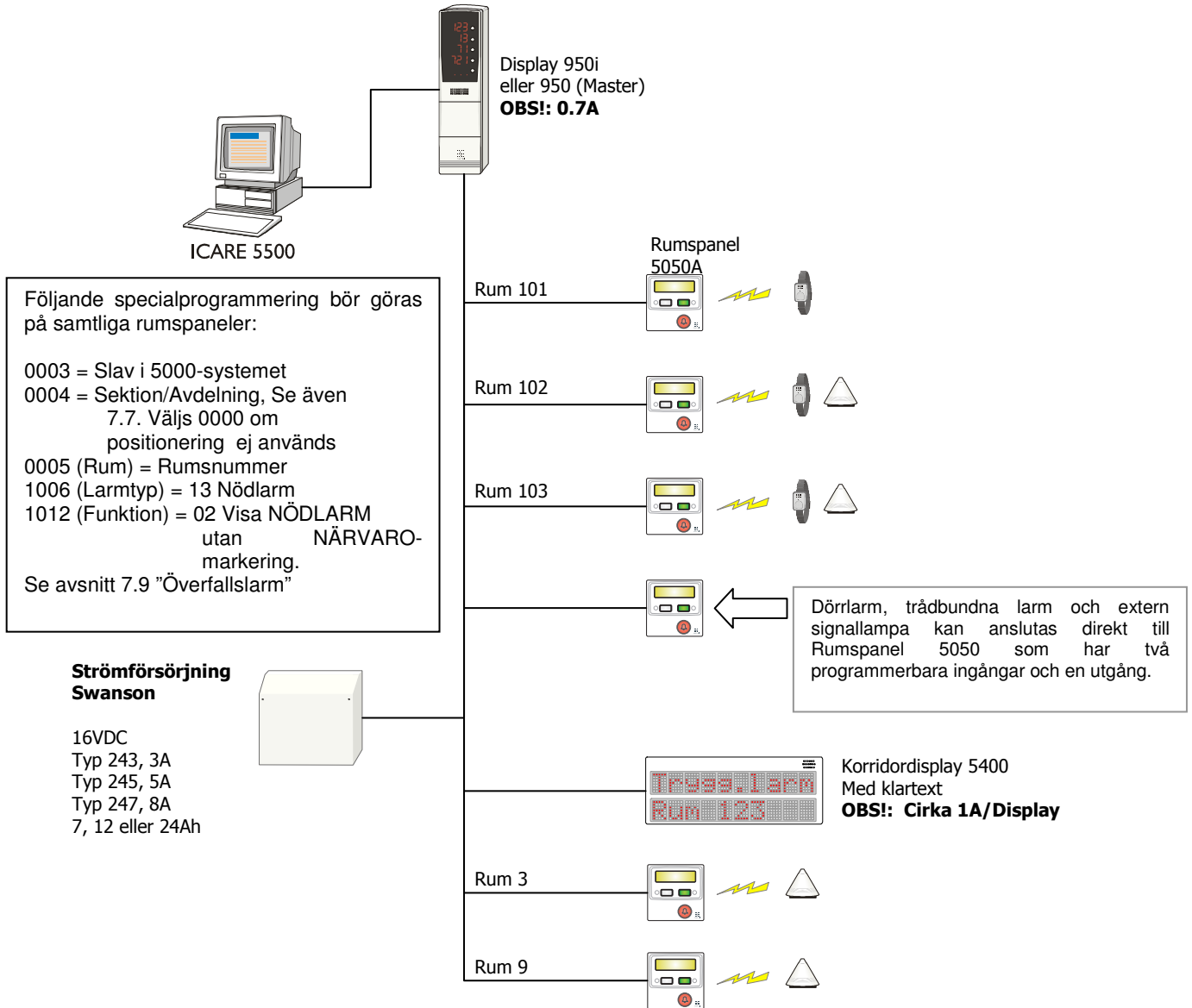
i Max 30 slavar per system (huvudsystem och delsystem) rekommenderas för att få ett snabbt system.

i CareTech VIA – Medger elektrisk isolation och filtrering av larm.

i Flera komponenter kan anslutas till ett CareTech® internsystem t.ex.:

- I/O modul för trådbundna larm
- mBox 5200
- Ytterligare talenheter (Max. 70-90 rum/voice central)
- Korridordisplay 5400

8.4 Applikationsexempel 4 – Överfallslarm för kontor



Personal kan tillfälligt logga in sin radioknapp i mötesrum och därigenom byta ID:
Tryck den GRÖNA knappen följt av ett tryck på radioknappen när NÄRVARO visas. Då texten OK? Visas, tryck den GRÅ knappen.



Denna metod/funktion kräver speciell programmering av Rumspanel 5050.
För ytterligare information, se avsnitt 7.9.

9 Beställningsinformation Rumspanel 5050

Följande ingår i samtliga huvudartiklar:

- Bakstycke och ram för utanpåliggande montage
- Produktkartong 180x90x35mm
- Användarmanual
- Väggmontagesats innehållande 2st skruv och 2st plugg.
- 8st täckpluggar för apparatskruv varav 2-6st är extra beroende på montagealternativ

Huvudartiklar

9.1.1 Art.nr. 5050A0

Benämning: Rumspanel 5050A med radio, utan tal för normalt montage (vertikalt). Montage:

- Standardutförande i monterad låda för utanpåliggande montage. Medger komplettering med tal om senare behov.
- Utförande som ovan utan bakstycke för infällt montage i 2-facks apparatdosa, E-nr 1436202. Modifieras vilket ej medger ingjutning
- Enfacksram VTR 100x100mm, djup 30mm, art.nr. 456030; 50mm, art.nr. 456050. Modifieras något. RJ45 uttag kan ej nyttjas

9.1.2 Art.nr. 5050A1

Benämning: Rumspanel 5050A utan radio, utan tal för normalt montage (vertikalt). Montagealternativ som 5050A0.

9.1.3 Art.nr. 5050B0

Benämning: Rumspanel 5050B med radio, med tal för normalt montage (vertikalt). Montage:

- Standardutförande i monterad låda för utanpåliggande montage.
- Utförande som ovan utan bakstycke för infällt montage i 2-facks apparatdosa, E-nr 1436202. Modifieras vilket ej medger ingjutning.
- Enfacksram VTR 100x100mm, djup 30mm, art.nr. 456030; 50mm, art.nr. 456050. Modifieras något. RJ45 uttag kan ej nyttjas.

9.1.4 Art.nr. 5050B1

Benämning: Rumspanel 5050B utan radio, med tal för normalt montage (vertikalt). Montagealternativ som 5050A0.

9.2 Tillbehör/komplettering

9.2.1 Art.nr. 5050B4

Benämning: Taltillsats 5050B för komplettering av Rumspanel 5050A. Innehåller:

- Talkort 100-5050B0
- Högtalare med fästskruvar
- Mikrofon

9.2.2 Horisontell montering

505A och 505B kan även monteras liggande. Vid liggande montage beställes ny mellandel och längre apparatskruv, T30 x 12 separat. Komplettsats, art.nr. 5050HM.

10 Viktig information

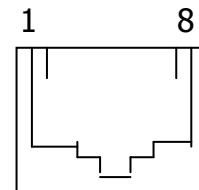
I alla system som utnyttjar radio och telekommunikation finns risk för störningar som användaren inte kan påverka. CareTech system är konstruerat för att minimera dessa risker. Man måste trots detta vara medveten om att delar av systemet kan utsättas för störningar eller annan påverkan så att funktionen försämras eller upphör. Det är därför viktigt att regelbundet kontrollera alla systemets delar och speciellt att radiokommunikationen fungerar i alla utrymmen. Kontakta omedelbart återförsäljaren vid misstanke om felaktighet.

11 Kontakter System 5000

11.1 Rumspanel 5050

1. RS-485 A
2. RS-485 B
3. LA - tallinje för 5050B till voicecentral
4. Larmingång 1 (Larm vid slutning mot +)
/Alt. Utgång typ öppen kollektor max 500mA
5. Larmingång 2 (Larm vid slutning mot +)
6. LB - tallinje för 5050B till voicecentral
7. + 12 - 18 VDC
8. GND

RJ45



11.2 Display 5400, OMNI, VIA

1. RS-485 A
2. RS-485 B
3. RS-232 TxD (kopplas till RxD på datorn)
4. Används ej
5. Används ej
6. RS-232 RxD (kopplas till TxD på datorn)
7. + 9 – 25 V
8. GND

11.3 Display 950i

1. RS-485 A
2. RS-485 B
3. RS-232 TxD (kopplas till RxD på datorn)
4. Ingång
5. Utgång (Transistorutgång, öppen kollektor)
6. RS-232 RxD (kopplas till TxD på datorn)
7. + 12 – 18 VDC
8. GND

Obs! I Smart Call System 4000 användes företrädesvis 6-polig modularkontakt för kommunikationsbussen. Denna kontakt var numrerad omvänt i förhållande till ovanstående internationella standard. Alla nya produkter från Caretech numreras enligt ovanstående figur.

12 Tekniska data

Matningsspänning	12-18VDC
Strömförbrukning	5050A 10mA i normalläge utan bakgrundsbelysning 5050A 50mA vid larm med tänd bakgrundsbelysning och ton 5050B 55mA i normalläge utan bakgrundsbelysning 5050B 160mA max nivå i talläge
Talkommunikation	5050B Talstyrd duplex
Radio	868MHz
Antal radiokoder	65000
Antal larmtyper	99
Databus	RS485 CareTech [®] protokoll System 5000 och System 4000
Larmingångar	Programmerbar larmtyp på alla tre ingångar och timer på ingång 2. Ingång 1 och 2 på skruvplint och RJ45, max ca 30 m ledningslängd. Ingång 3 på Molex-kontakt, max ca 1m ledningslängd
Utgång	Larmutgång av typen öppen kollektor, max 300 mA Blink vid LARM och fast NÄRVARO/ alternativt PULS Extern last ansluts mellan utgången och extern pluspol, max 30V.
Anslutning	RJ45 eller skruvplint
Storlek	90 x 180 x 33 mm.
Montage	Väggmontage vertikalt eller horisontellt Infällt montage i Thorsman-skena eller väggbox
Övrigt	CE-märkt. Uppfyller tillämpliga standarder. Producerad i enlighet med det nya RoHS-direktivet, 2002/95/EG.
Miljöinformation	Denna produkt uppfyller kraven i EU-direktivet, 2002/96/EC (WEEE), svensk förordning SFS 2005:209. WEEE reglerar producentansvaret för elektrisk och elektronisk utrustning med syftet att öka återvinningen och minimera avfall. Produkten är märkt med den "överkryssade soptunnan" som anger att den omfattas av EU-direktivet och skall lämnas in för återvinning. Produkten får, utan avgift, lämnas till en återvinningscentral som CareTech eller Er återförsäljare är ansluten till, direkt eller via ett retursystem. Produkten kan även lämnas till CareTech eller Er lokala återförsäljare. För detaljerad instruktion, kontakta Er återförsäljare eller besök vår hemsida, www.caretech.se OBS! denna information gäller medlemsländer i EU. För övriga länder, kontrollera lokal lagstiftning eller kontakta Er återförsäljare.

13 Anteckningar

.....

.....

.....

.....

.....

.....

.....

.....

.....

.....

.....

.....

.....

.....

.....

.....

.....

.....

.....

.....

.....

.....



Call for care

Box 10030 952 27 KALIX SWEDEN
TEL +46-(0)923 75750 FAX +46-(0)923 10580
www.caretech.se